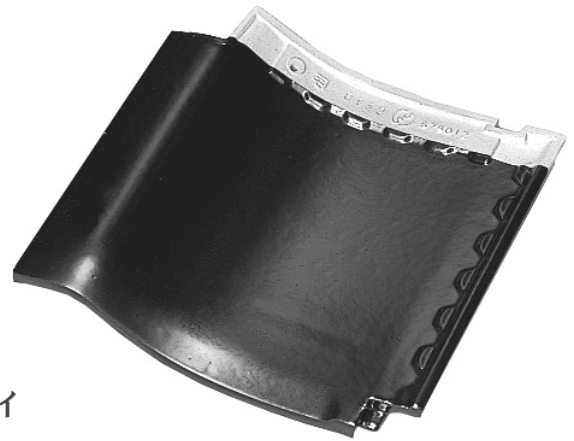




屋根設計のための
標準施工マニュアル



製作年月日
2006年04月01日
改定初版



株式会社 森崎窯業

建築工事標準仕様に基づく施工方法の紹介

この施工マニュアルは(社)日本建築学会が、建築の質的向と合理化を図る目的で定めた“建築工事標準仕様書(JASS)12屋根工事”に従って解説したものです。

建築工法の多様化や意匠の個性化に伴い、屋根材に求められ性能・機能・意匠・施工等もまた多様化してまいりました。

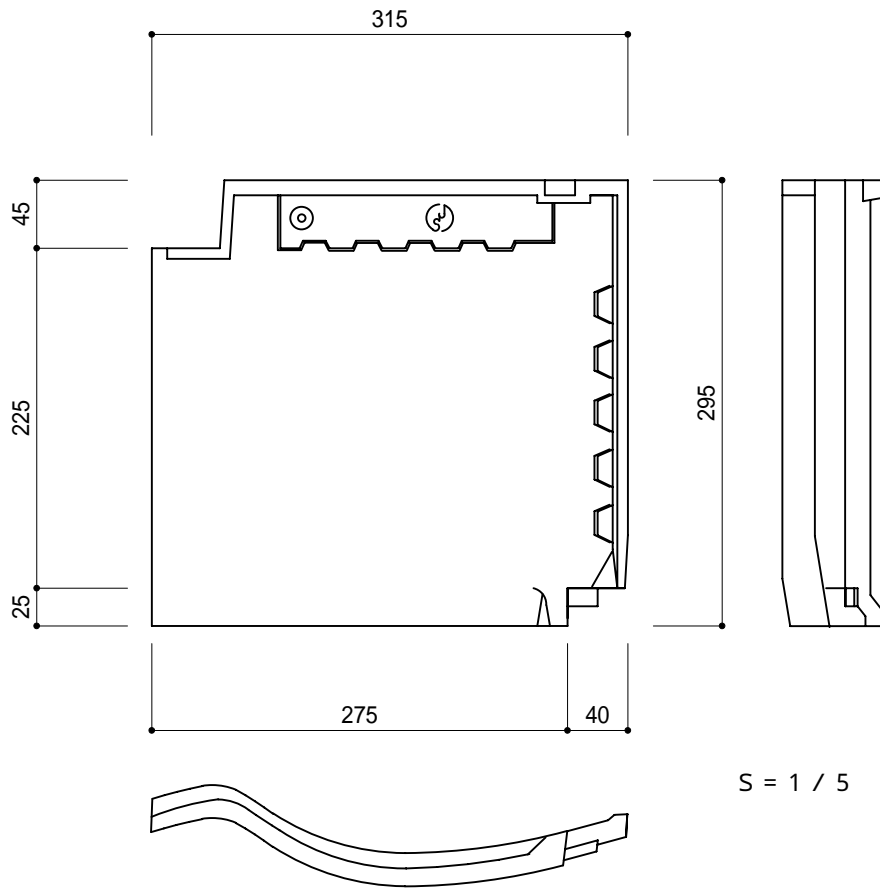
こうした市場環境下にあって石州瓦をより多くの消費者に理解していただき、より安全でより快適な住まいづくりのお役に立てばと考え、この施工マニュアルを作成いたしました。

屋根施工業、工務店、設計事務所の方々の参考になれば幸いです。

C O N T E N T S

1.製品について	-----1
2.瓦の形と使用箇所	-----2
3.躯体・割付寸法	-----8
4.施工用材	-----9
5.屋根下地材	-----9
6.瓦の留め付け	-----10
7.施工詳細図	-----12

1.製品について



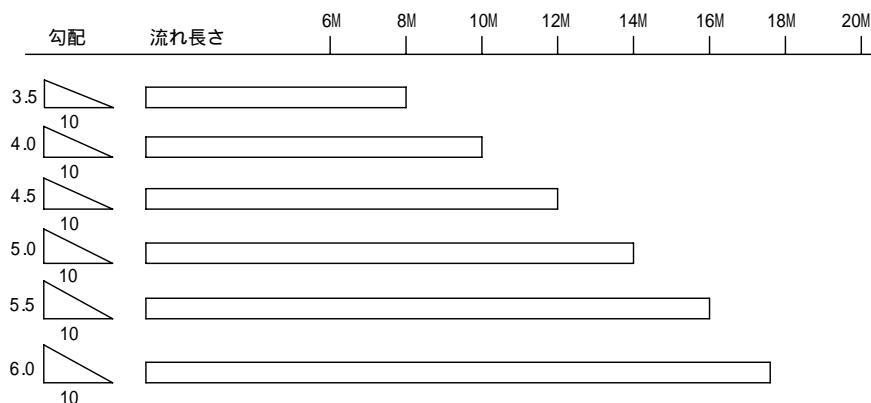
製品概要

寸 法	長 さ	295mm (± 4mm)
	幅	315mm (± 4mm)
	働き長さ	229mm (± 4mm)
	働き幅	277mm (± 4mm)
葺き枚数	16枚/㎡	53枚/坪
重 量	2.8kg/枚	45kg/㎡ 150kg/坪
使用可能勾配	4寸以上	

物性概要

項 目	試験結果	試験方法
曲げ破壊強度	1,500N + 1.6 以上	JIS A 5208 に準ずる
吸水率	8% - 1.6 以下	
凍害試験	異常なし	

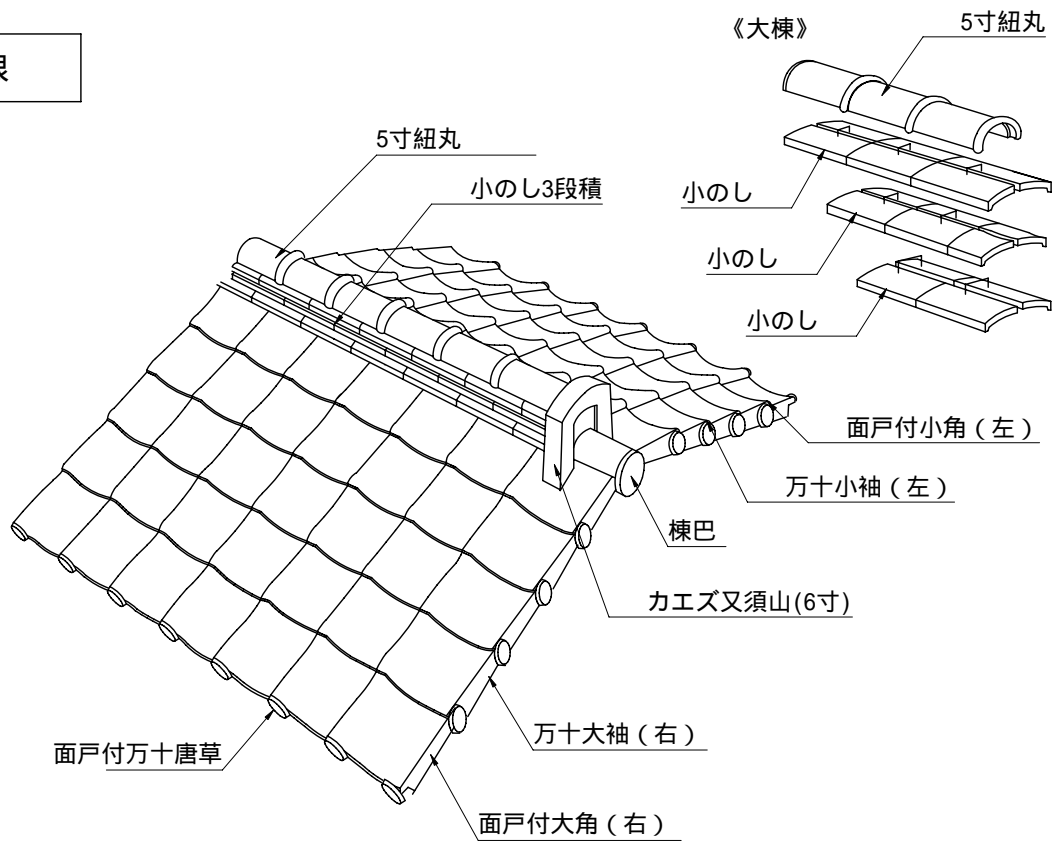
標準屋根勾配



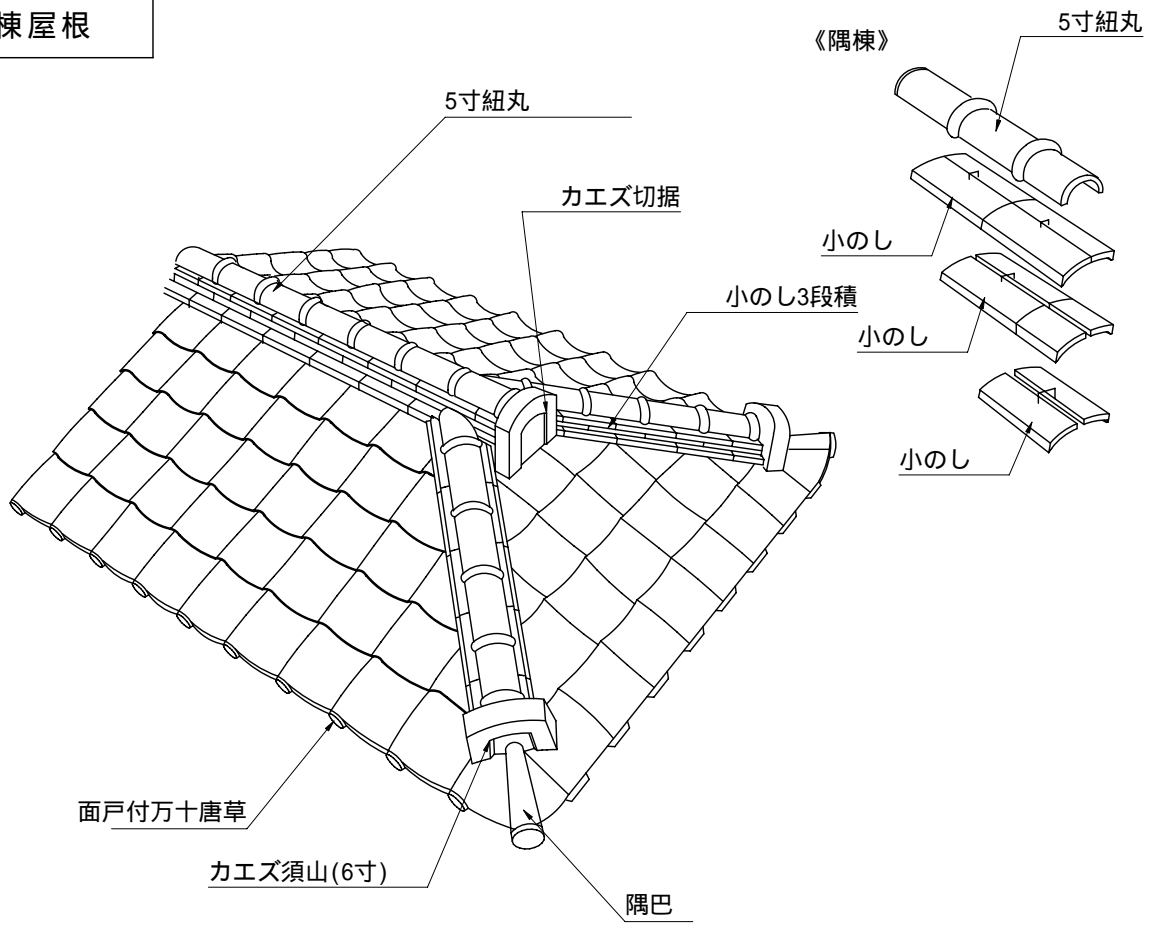
この性能値は保証値ではありません。
実際の施工時には、地域や建築物の種類等を考慮し、下地に注意して下さい。

2.瓦の形と使用箇所

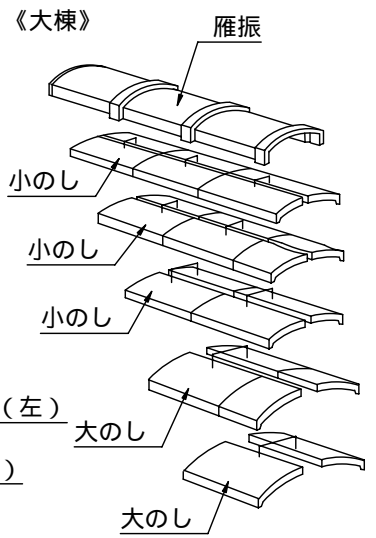
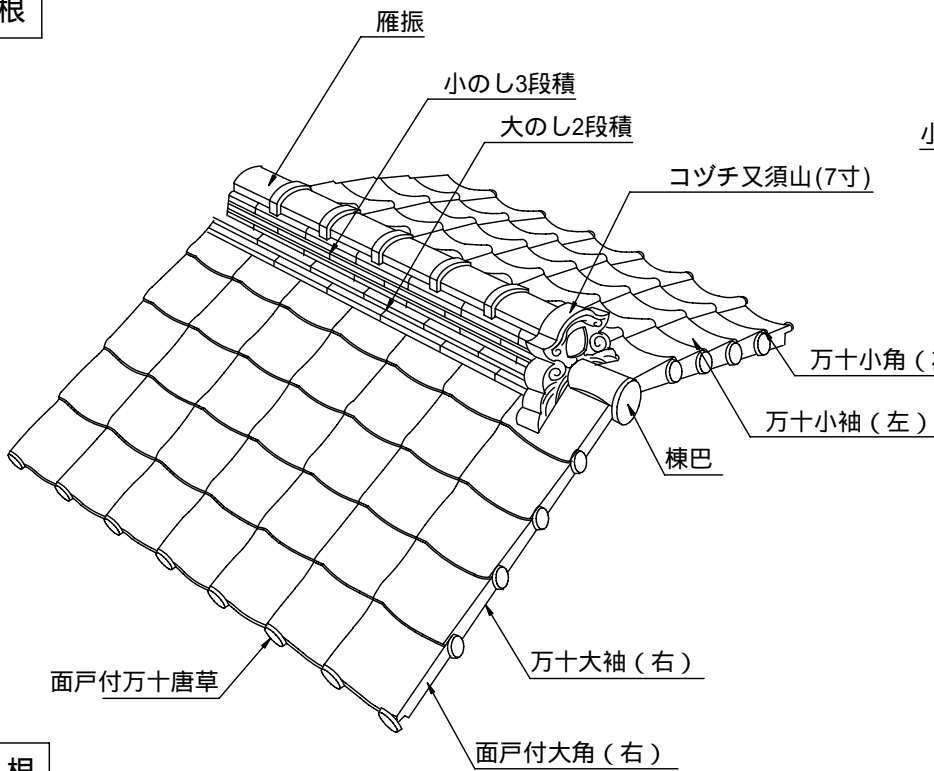
切妻屋根



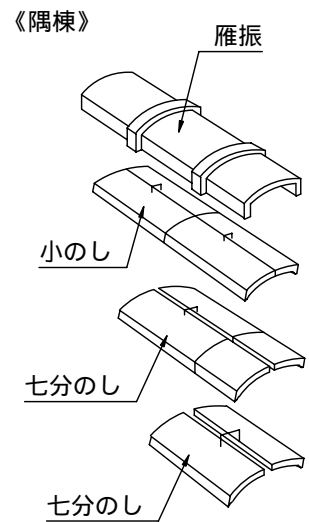
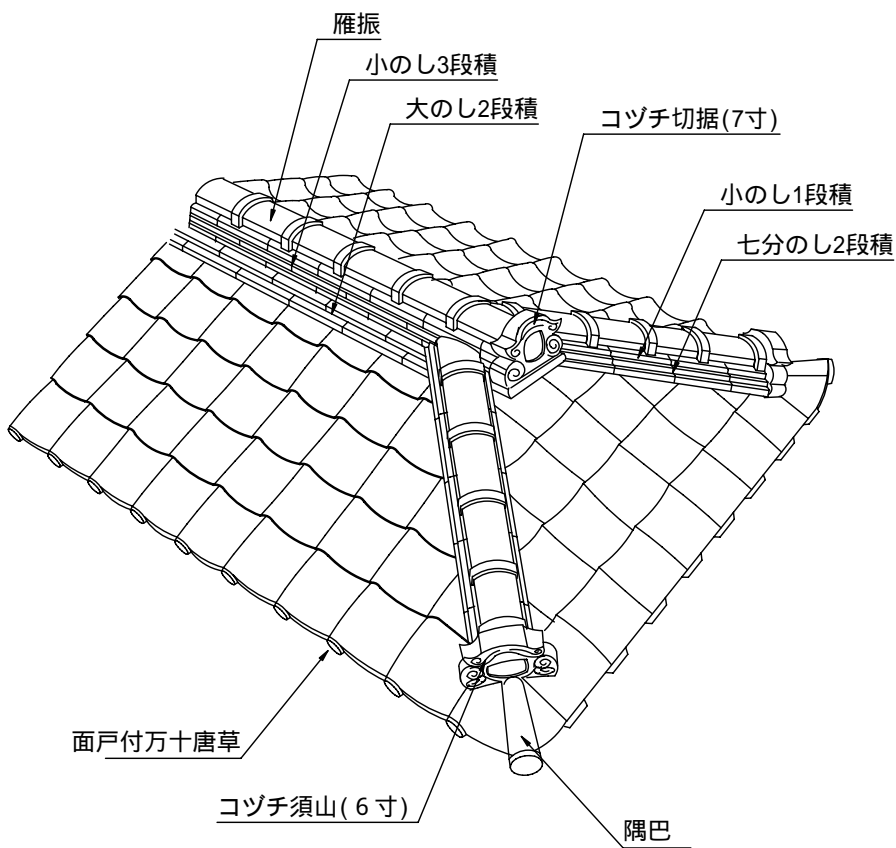
寄棟屋根



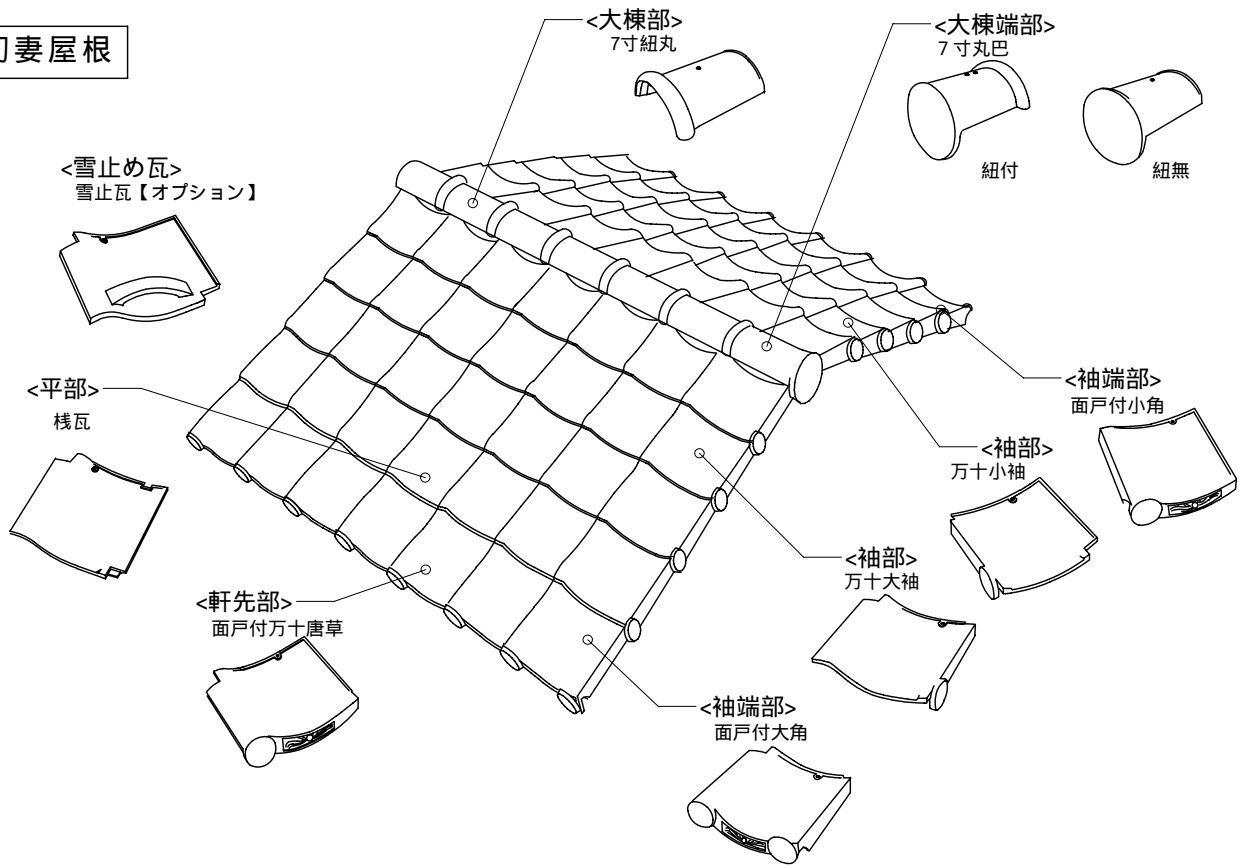
切妻屋根



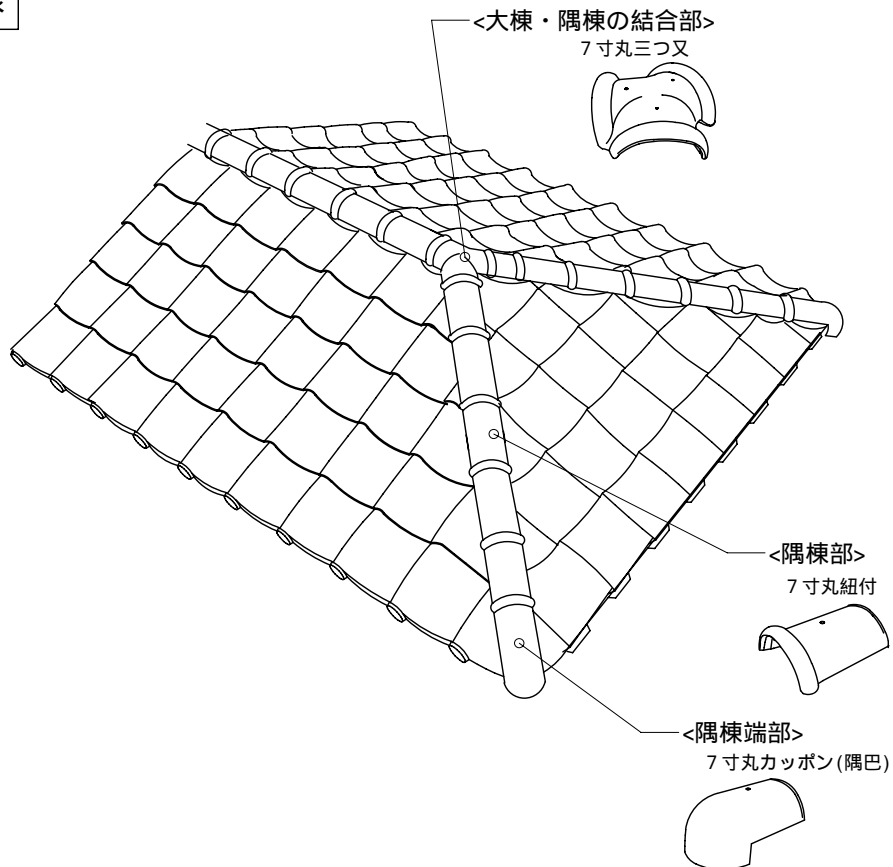
寄棟屋根

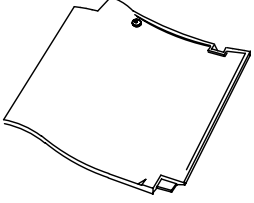
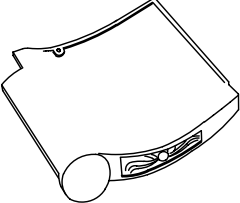
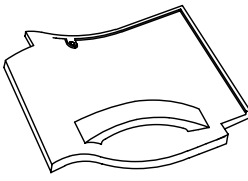
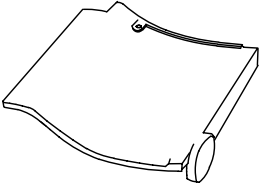
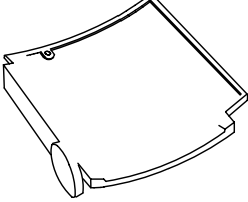
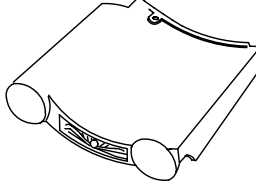
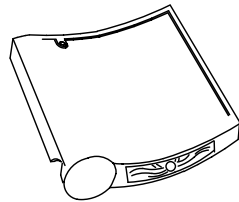
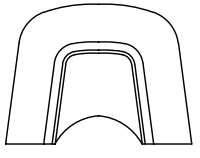
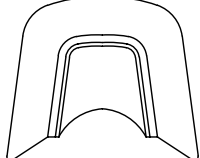
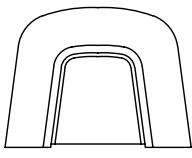
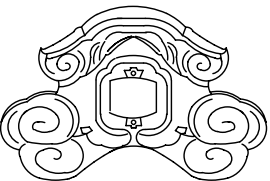
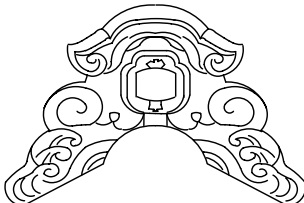
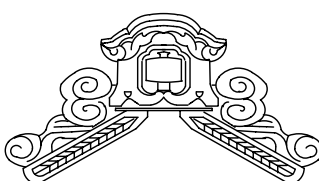
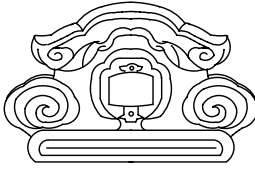
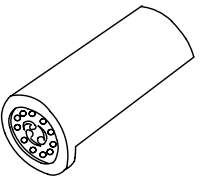
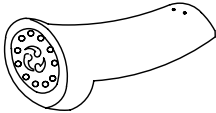


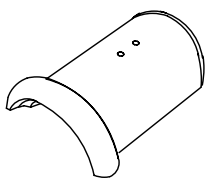
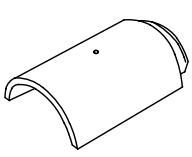
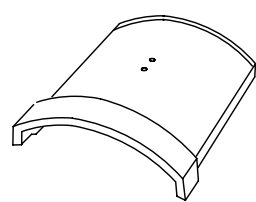
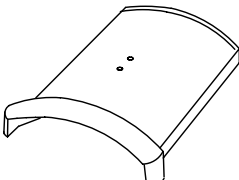
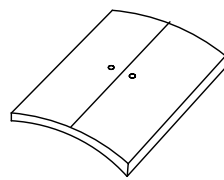
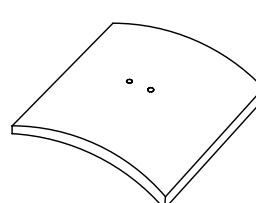
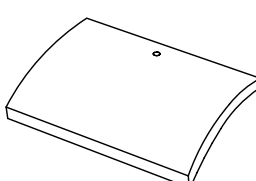
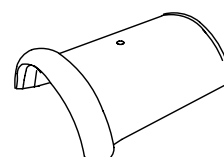
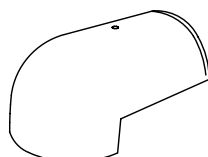
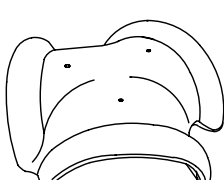
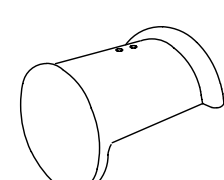
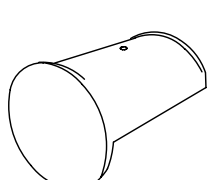
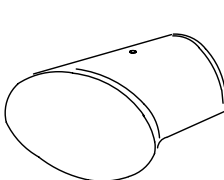
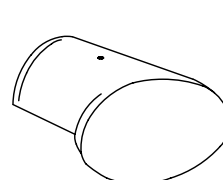
切妻屋根



寄棟屋根

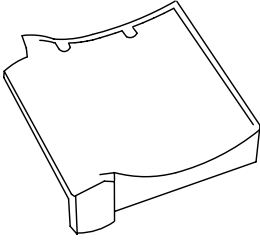


棧瓦			
<p>棧瓦 (平瓦)</p> 	<p>雀口付万十唐草軒瓦 (面戸付万十唐草)</p> 	<p>輪型雪止瓦【オプション】</p> 	
袖瓦			
<p>万十袖瓦(右) (万十大袖)</p> 	<p>万十袖瓦(左) (万十小袖)</p> 	<p>雀口付万十唐草袖角瓦(右) (面戸付大角)</p> 	<p>雀口付万十唐草袖角瓦(左) (面戸付小角)</p> 
棟瓦			
<p>海津隅鬼瓦 (カエズ須山)</p> 	<p>海津棟鬼瓦 (カエズ又須山)</p> 	<p>海津一文字据鬼瓦 (カエズ切据)</p> 	
<p>コヅチ須山</p> 	<p>コヅチ又須山</p> 	<p>コヅチ紋板</p> 	<p>コヅチ切据</p> 
<p>棟巴 (切巴)</p> 	<p>隅巴 (沓巴)</p> 		

棟瓦			
紐 丸5寸~7寸 	素 丸5寸~6寸 	角棧雁振瓦 (雁 振) 	丸棧小雁振瓦 (丸棧小雁振) 
のし瓦			
小のし 	七分のし 	大のし 	
棟瓦 (7寸丸仕様)			
7寸紐丸 	7寸丸カッポン(隅巴) 	7寸丸三つ又 	
7寸丸巴紐付 	7寸丸巴紐無 	7寸丸菱巴 (右袖側) 	7寸丸菱巴 (左袖側) 

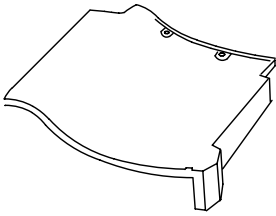
棧瓦【オプション】

駒一文字軒瓦
(一文字駒付唐草)

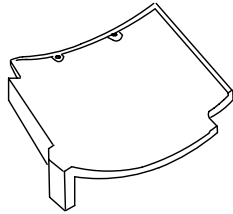


袖瓦【オプション】

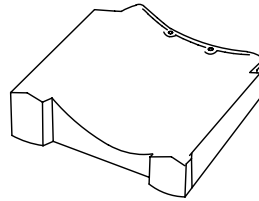
駒一文字袖瓦(右)
(一文字駒付大袖)



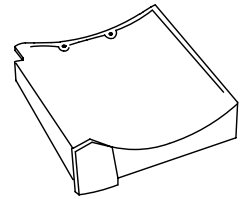
駒一文字袖瓦(左)
(一文字駒付小袖)



駒一文字袖角瓦(右)
(一文字駒付大角)

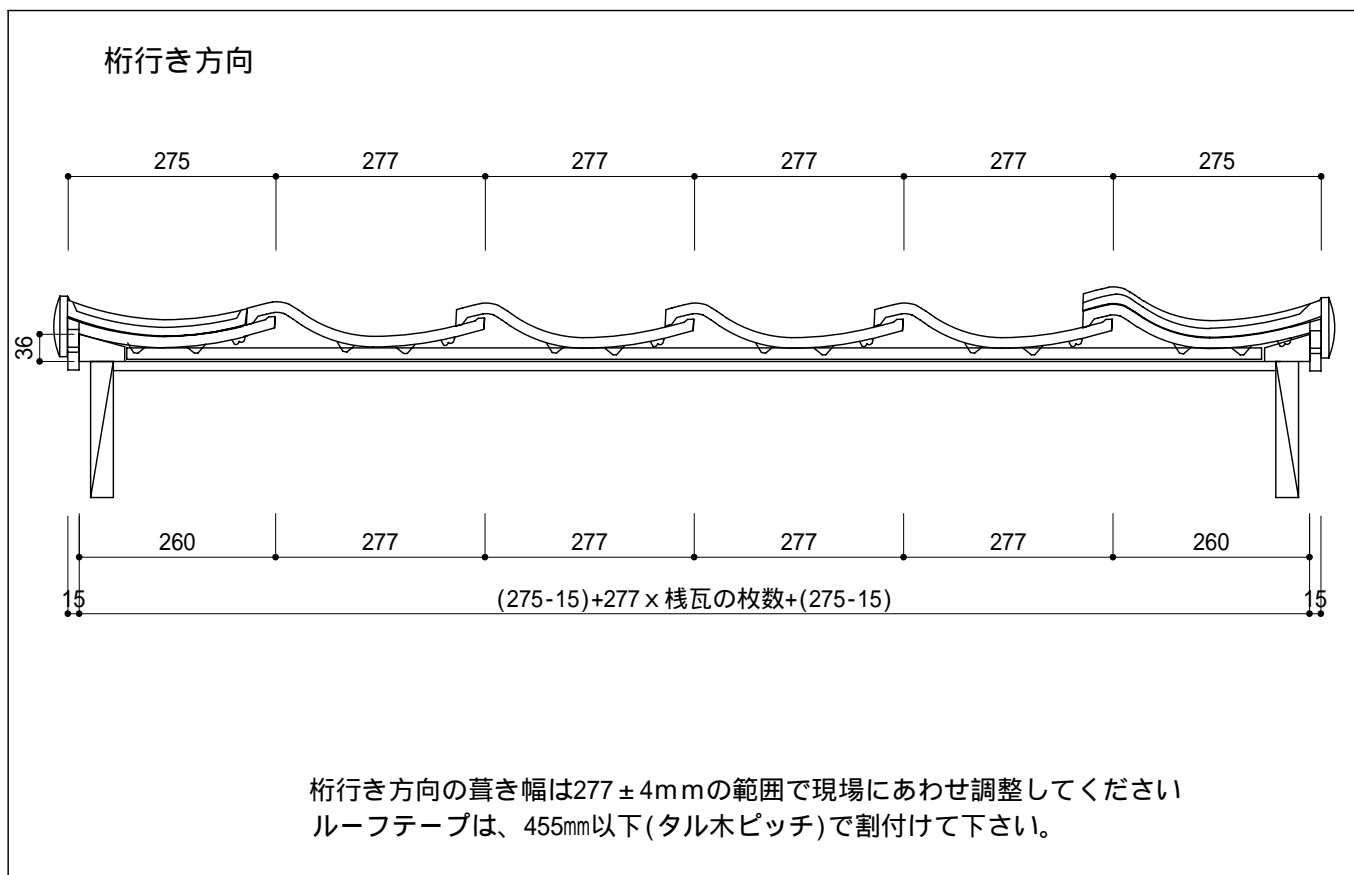


駒一文字袖角瓦(左)
(一文字駒付小角)

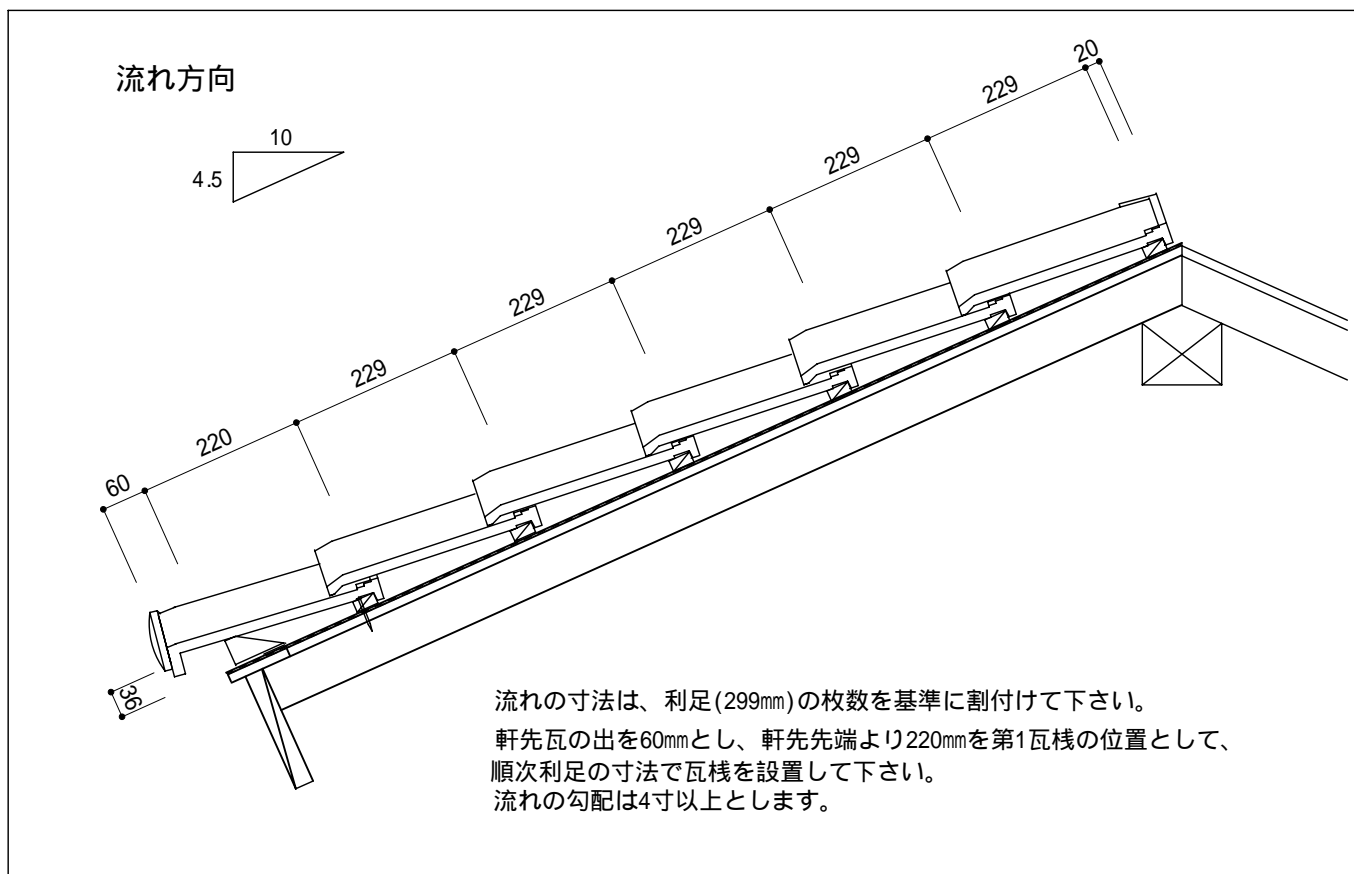


3. 躯体・割付け寸法

S = 1/10



S = 1/10



4 .施工用材

釘

棧瓦用/ステンレスクリュー釘50mm
棟瓦用/パッキン付ステンレスネジ50mm (強力棟A-240+AB-1)
瓦棧木用/ステンレス釘45mm

パッキン付
ステンレスネジ



下葺材

ゴムアス系ルーフィング(推奨)

瓦棧木

材質/針葉樹 類以上の良質なものの
寸法/15×30mm

ステンレス
クリュー釘



葺土・モルタル

葺土/なんばんしゅくい
モルタル

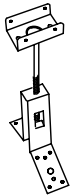
流し棧 (ルーフトープ)

瓦横棧木の下にご使用ください。
寸法2.5×27m

強力棟A-240+AB-1

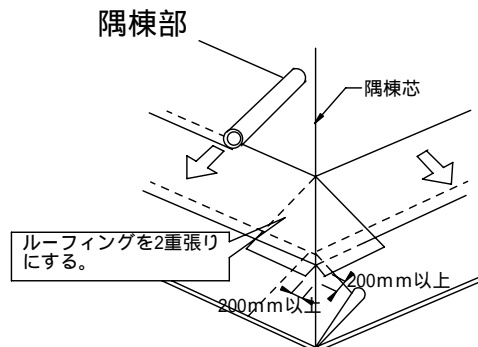
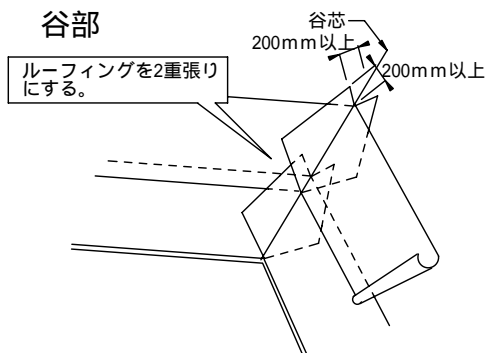
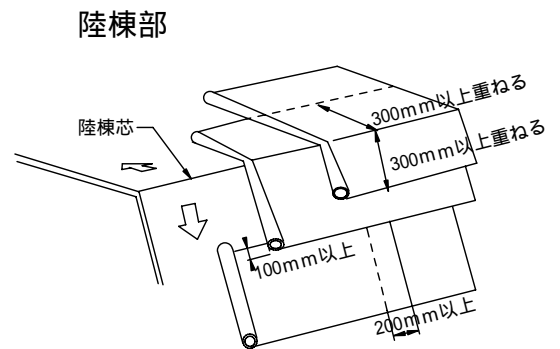
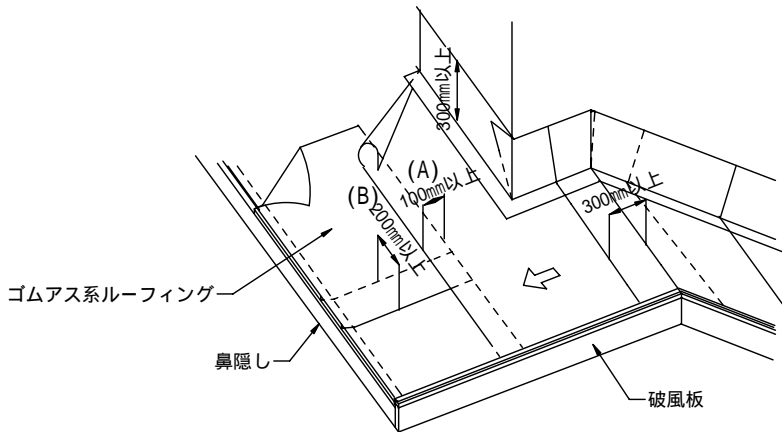
軒先・捨水切

捨水切を必ずご使用ください。



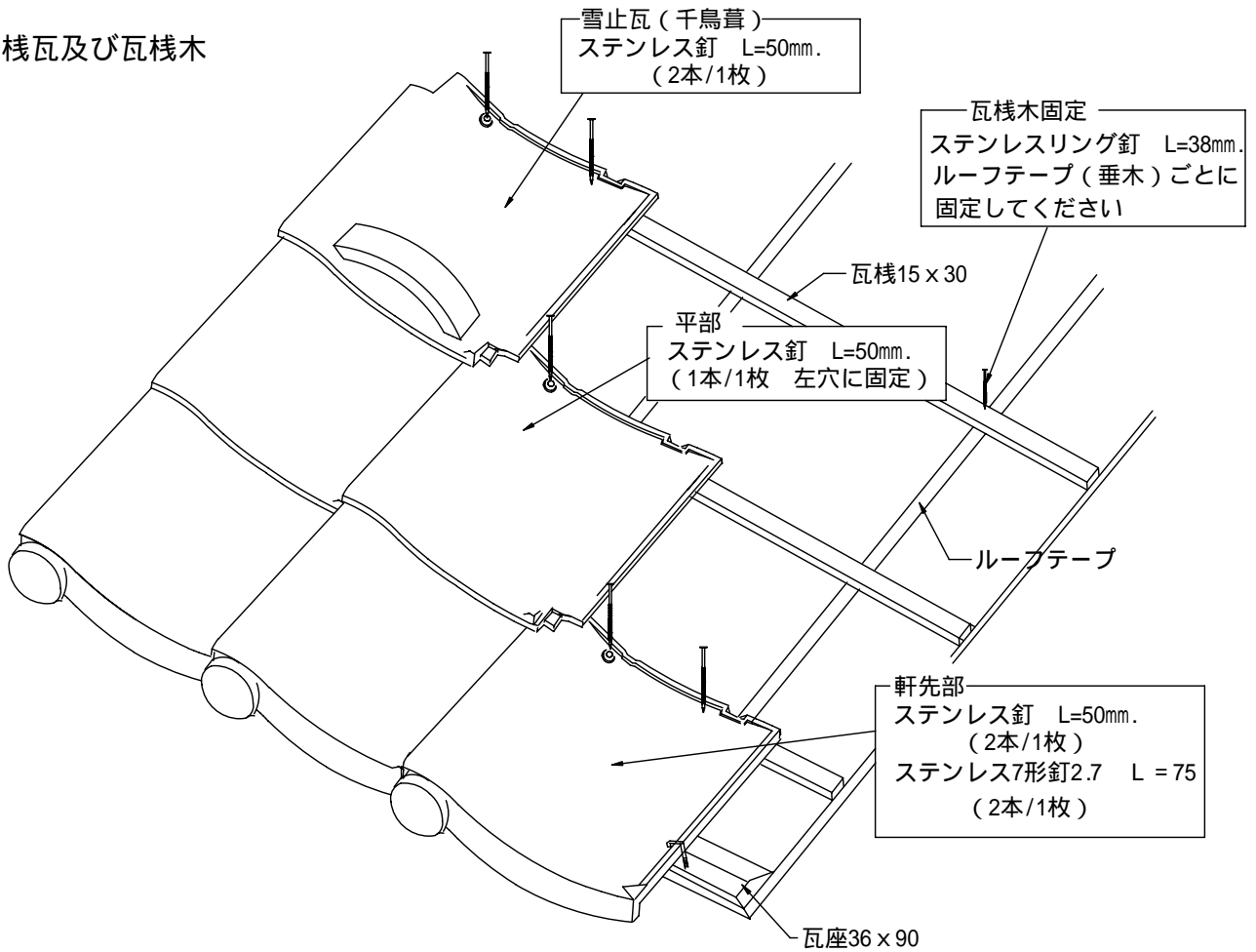
5 .屋根下葺材

下地材は、軒先より横方向に順次上り方向に敷いて行きます。流れ方向の重なり(A)は100mm以上とし、つなぎ目(B)は200mm以上にします。壁との取合部は300mm以上立ち上げる。谷、陸棟、隅棟部分は二重張りとする。留付けは300mm間隔にたるみのないように留付ける。



6.瓦の留め付け

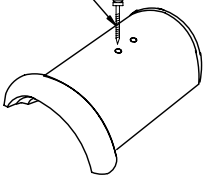
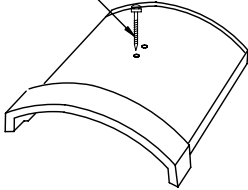
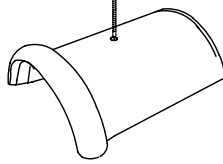
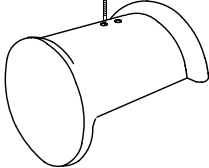
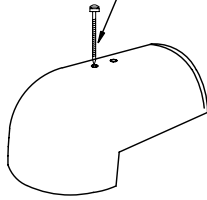
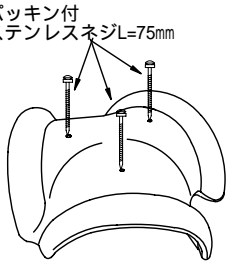
棧瓦及び瓦棧木



袖瓦

万十大袖	万十小袖	面戸付大角	面戸付小角
<p>ステンレス釘 L = 50mm</p>	<p>ステンレス釘 L = 50mm</p>	<p>ステンレス釘 L = 50mm</p>	<p>ステンレス釘 L=50mm</p>
補強工法用金物【オプション】			
<p>オーバークリップ</p>	<p>オーバークリップ</p>	<p>オーバークリップ ルーフトッパー</p>	<p>ステンレス7形釘 2.7 L = 75 オーバークリップ</p>

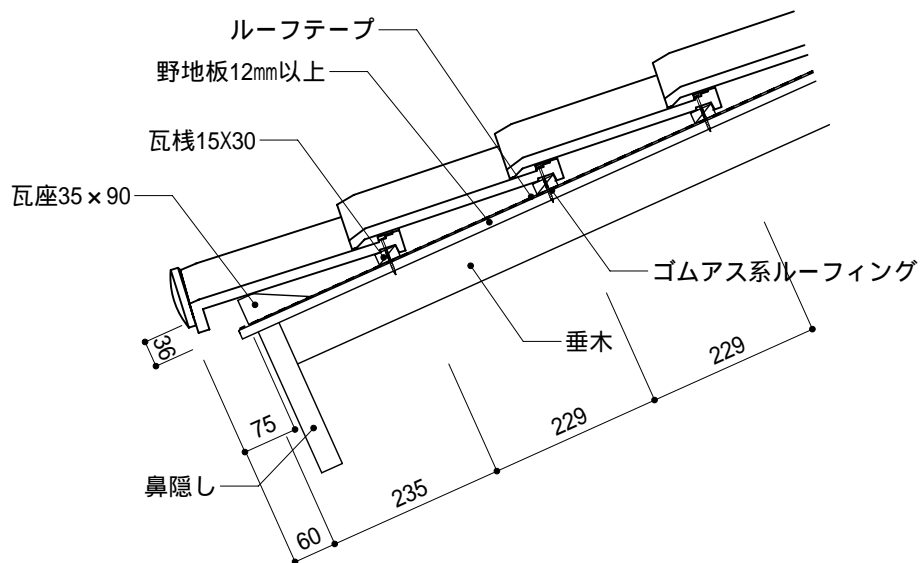
棟瓦及び7寸丸仕様棟

5寸紐丸	雁振		
<p>パッキン付 ステンレスネジL=50mm</p> 	<p>パッキン付 ステンレスネジL=50mm</p> 		
7寸紐丸	7寸丸棟巴	7寸丸カッポン(隅巴)	7寸丸三つ又
<p>パッキン付 ステンレスネジL=75mm</p> 	<p>パッキン付 ステンレスネジL=75mm</p> 	<p>パッキン付 ステンレスネジL=75mm</p> 	<p>パッキン付 ステンレスネジL=75mm</p> 

7.施工詳細図

【軒先の納まり】

S = 1 / 1 0

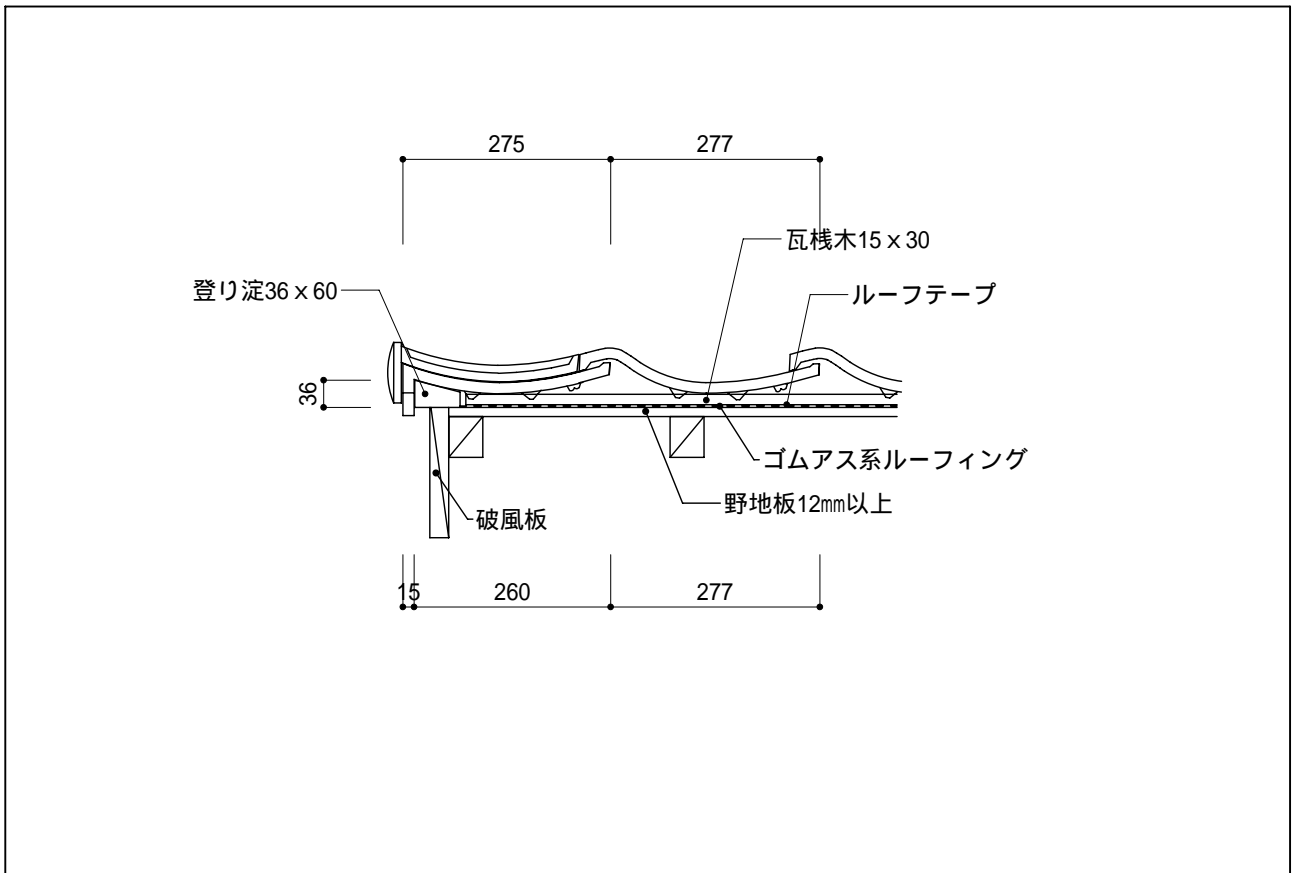


軒先の棧瓦の出は、軒先先端から60mmを標準とします。軒先の棧瓦が垂れない様、瓦座の高さを36mmとします。

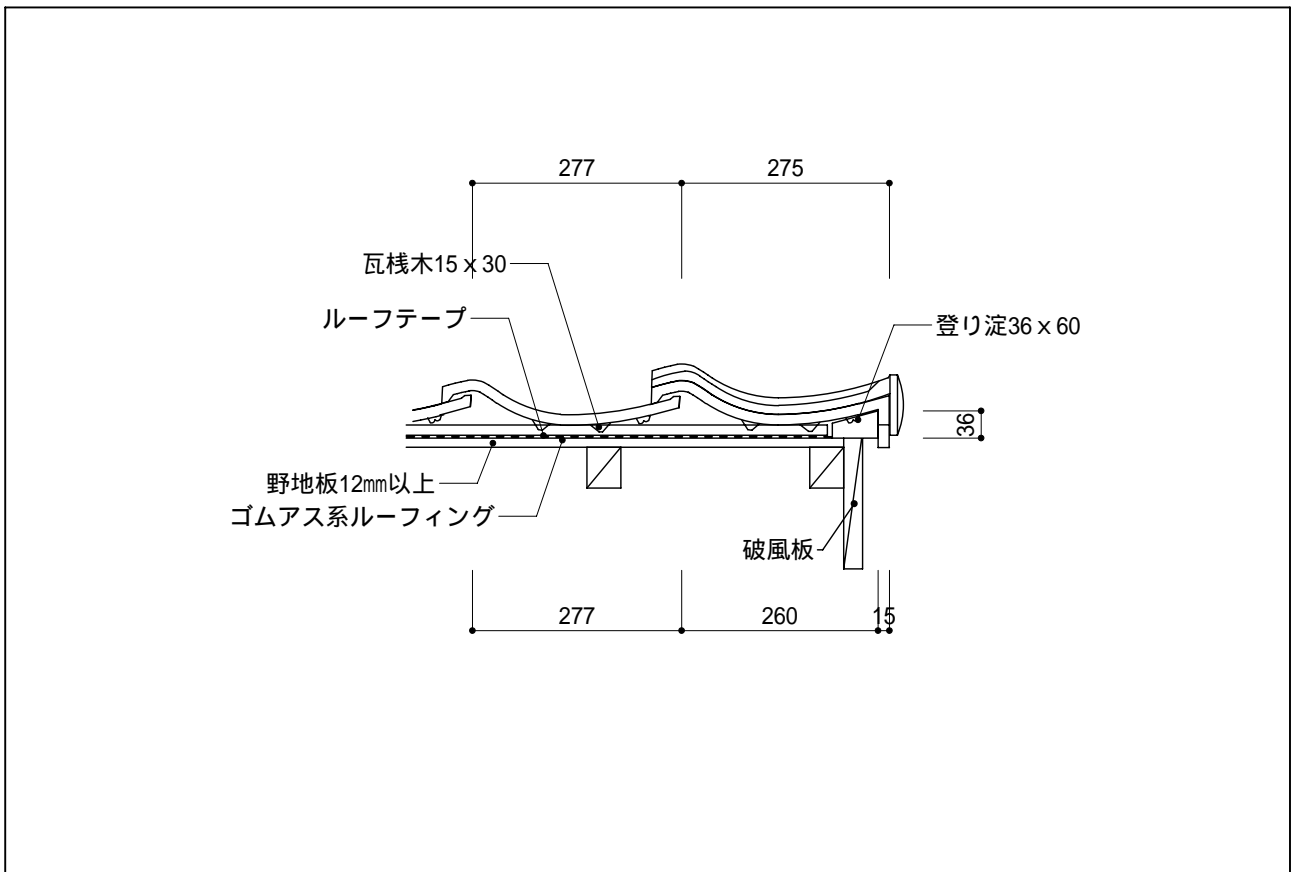
軒先の棧瓦は、釘打にてステンレス釘L=50mm及び7形釘で必ず固定して下さい。

【ケラバ(左)の納まり】

S = 1 / 1 0



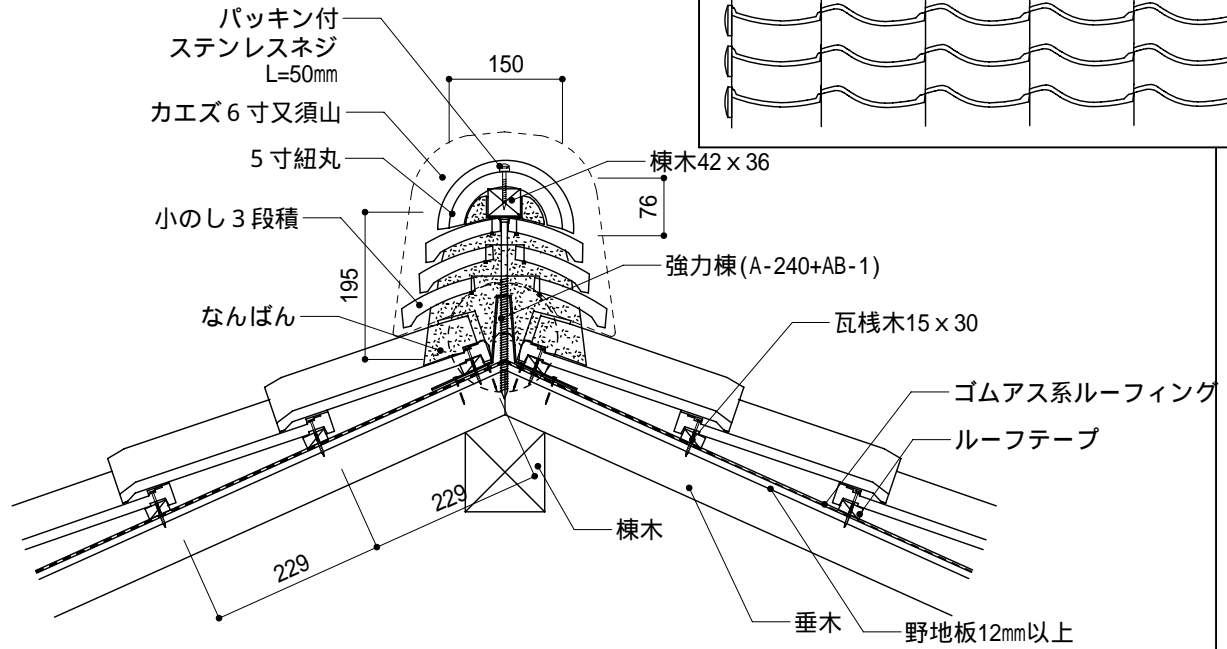
【ケラバ(右)の納まり】



【棟の納まり】

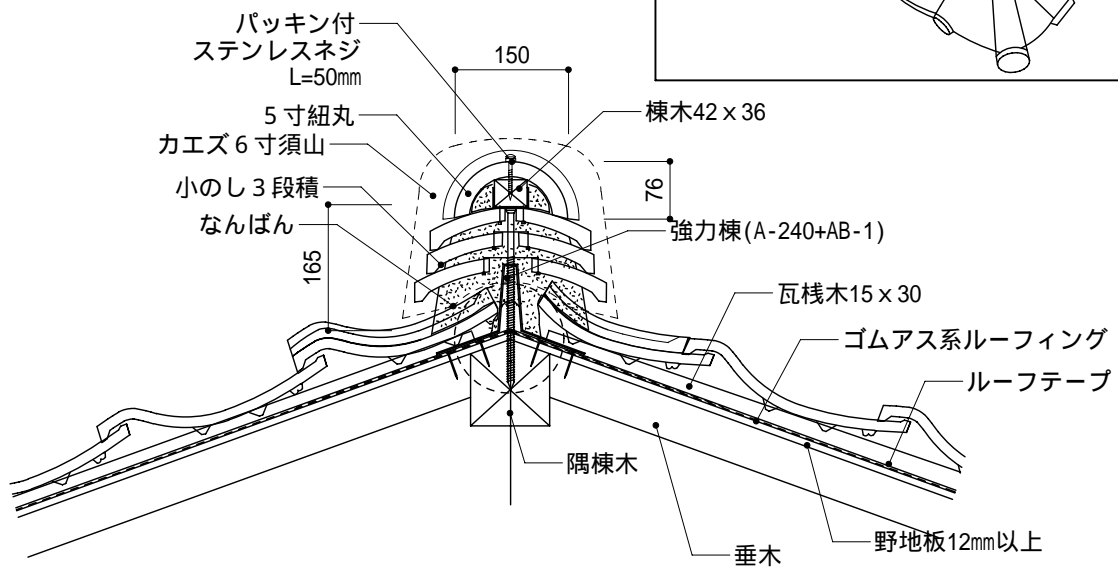
S = 1 / 10

《カエズ・小のし3段の場合》



【隅棟の納まり】

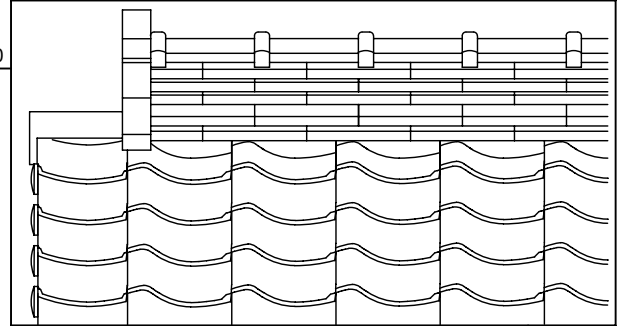
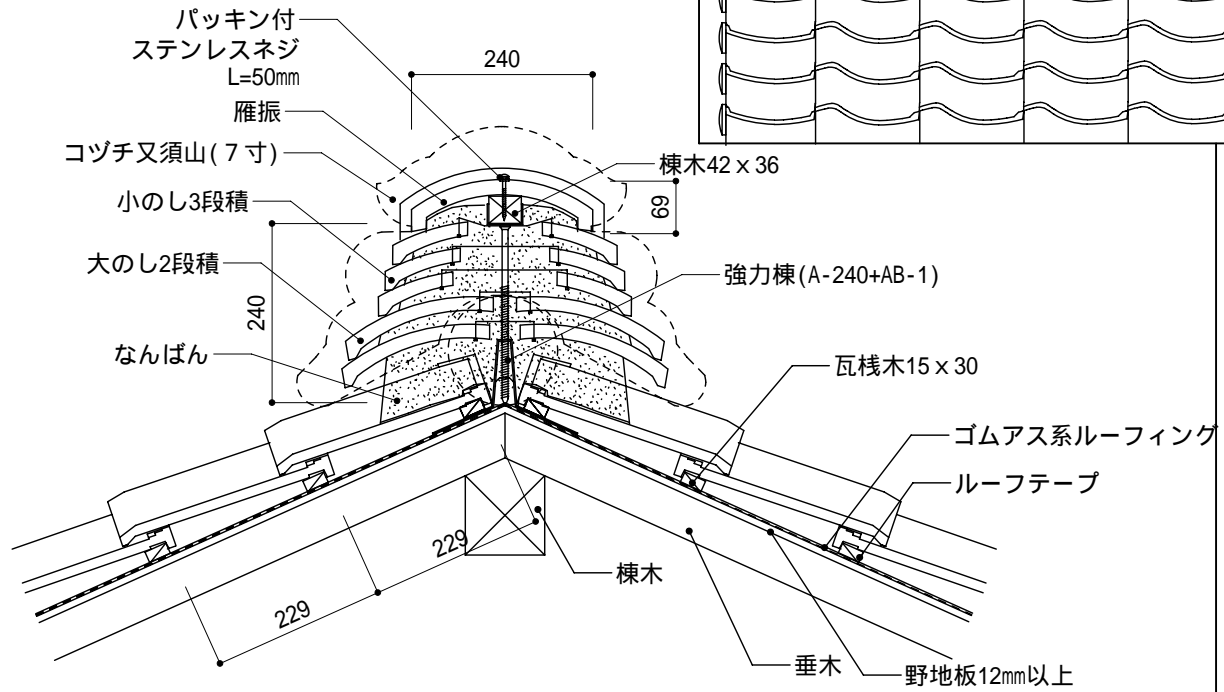
《カエズ・小のし3段の場合》



【棟の納まり】

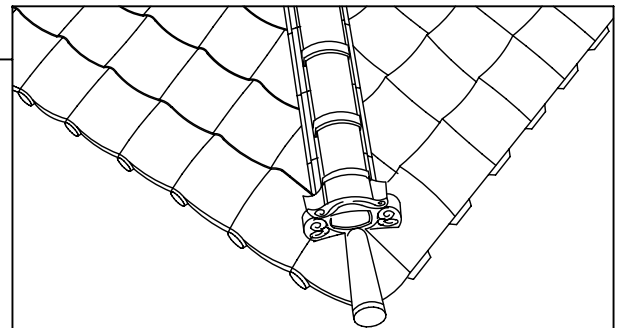
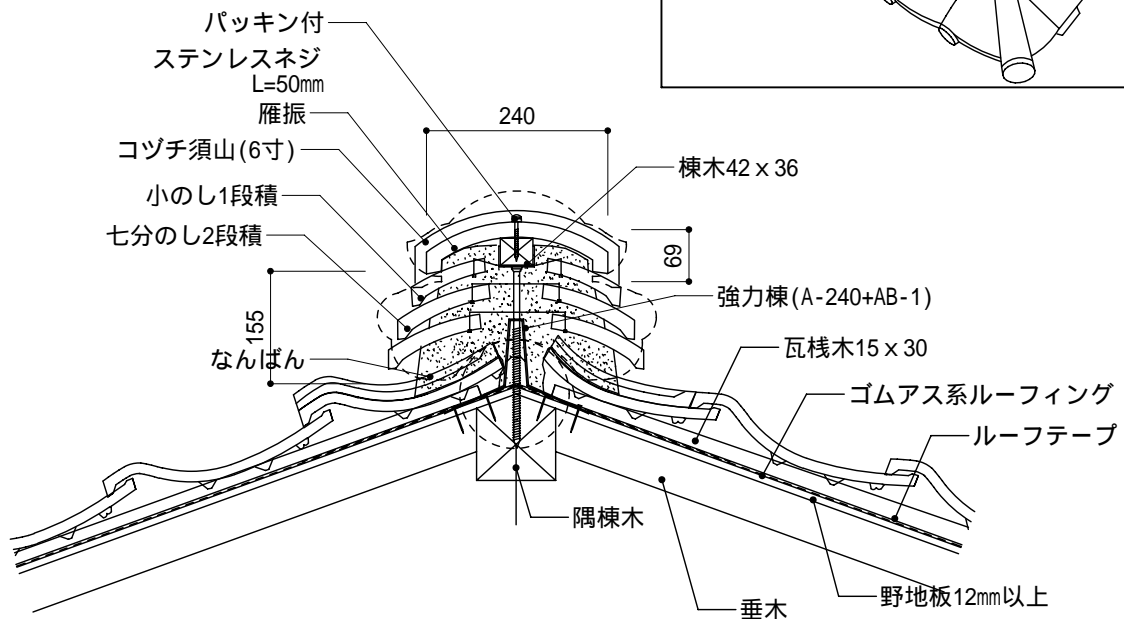
S = 1 / 10

《コツチ・小のし3段大のし2段の場合》



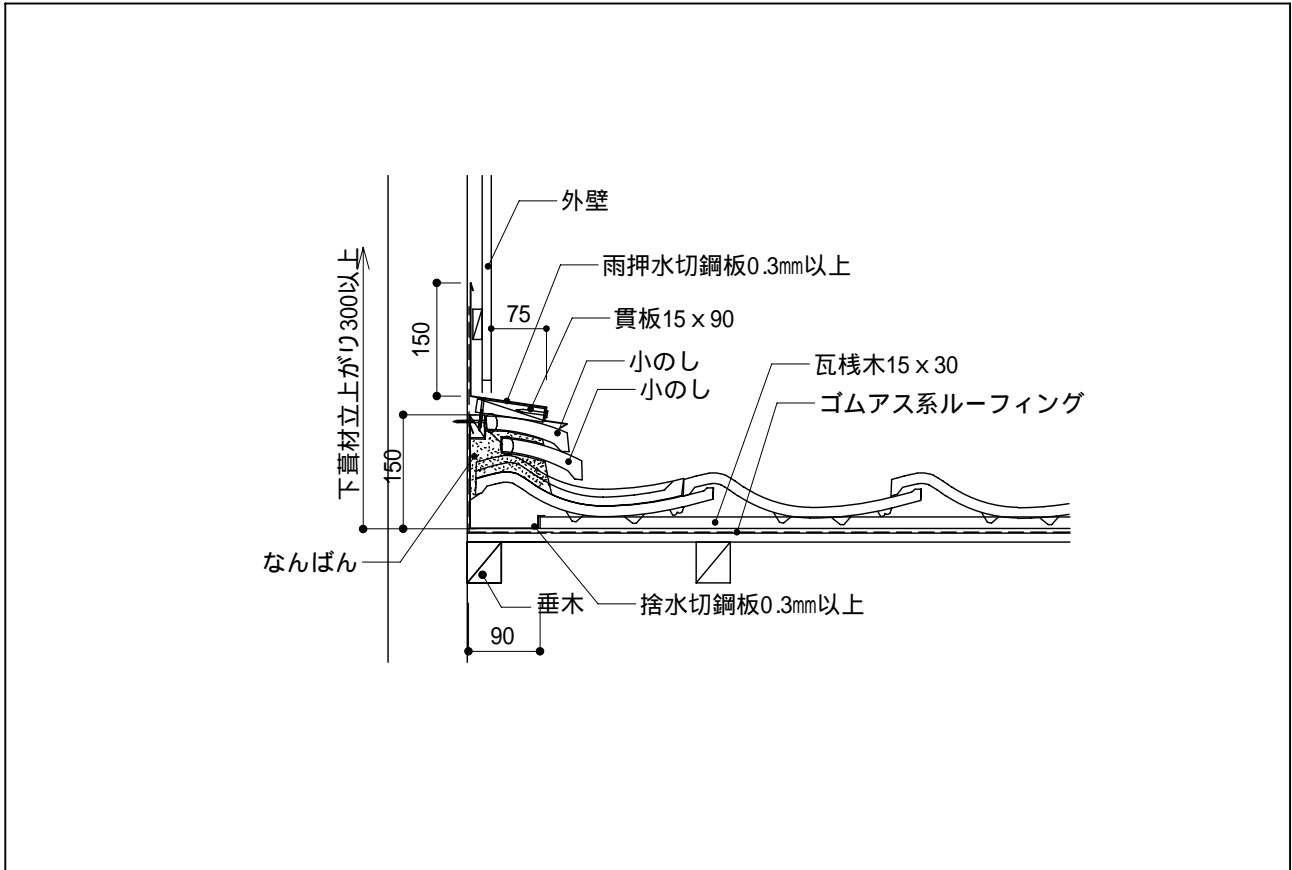
【隅棟の納まり】

《コツチ・小のし1段七分のし2段の場合》

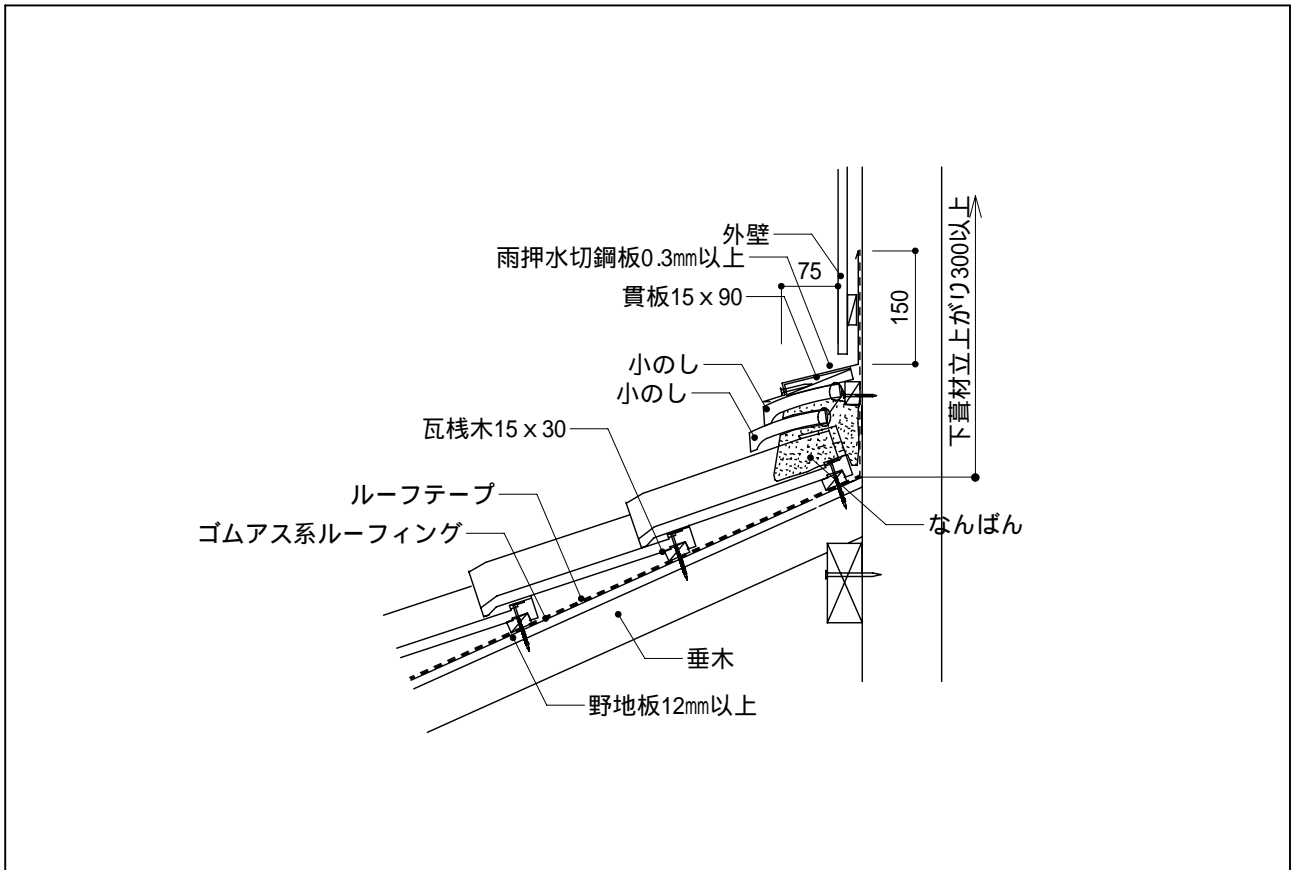


【壁際(流れ方向)の納まり】

S = 1 / 1 0

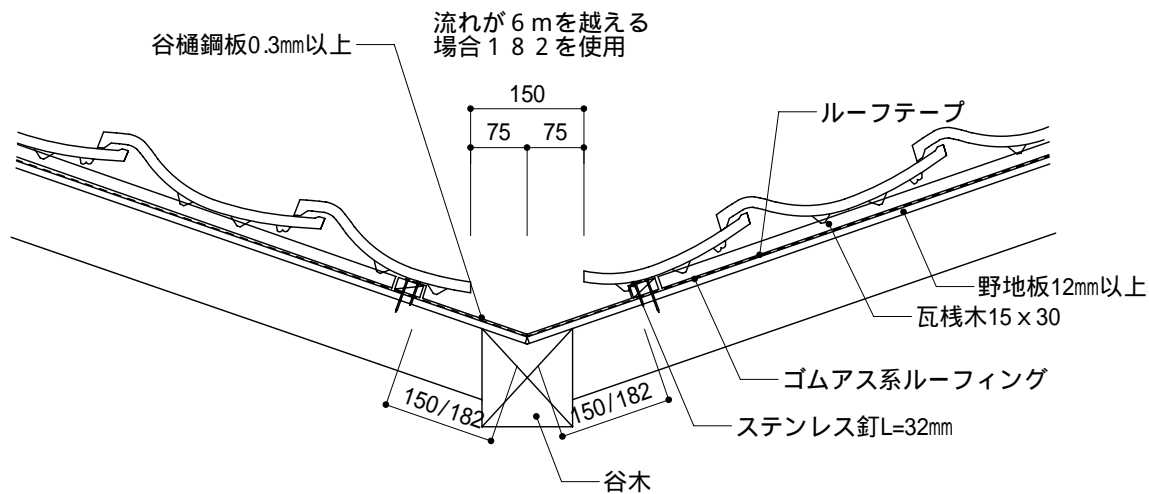


【壁際(水平方向)の納まり】



【大谷の納まり】

S = 1 / 1 0



谷樋は、鋼板0.3mm以上を使用して下さい。
谷樋のカットした棧瓦は、必ず銅線または谷兼用クリップ等で十分に固定して下さい。
ルーフィング、2重張りをして下さい。
谷樋のジョイント部は、100mm以上重ね合わせてシーリングをして下さい。



販売元

製造元



石央セラミックスグループ
株式会社 森崎窯業

〒699-2507
島根県大田市温泉津町井田イ945番地2
TEL(0855)66-0111 FAX(0855)66-0825
URL:<http://www.sekisyu-morisaki.co.jp>