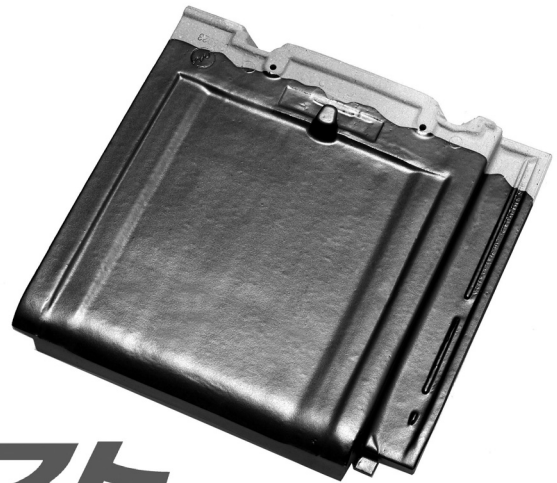




屋根設計のための
標準施工マニュアル



クエスト
カワカミ・セーフティフラット K'UEST

製作年月日
2006年04月01日
改定初版



株式会社 森崎窯業

建築工事標準仕様に基づく施工方法の紹介

この施工マニュアルは（社）日本建築学会が、建築の質的向と合理化を図る目的で定めた“建築工事標準仕様書（JASS）12屋根工事”に従って解説したものです。

建築工法の多様化や意匠の個性化に伴い、屋根材に求められ性能・機能・意匠・施工等もまた多様化してまいりました。

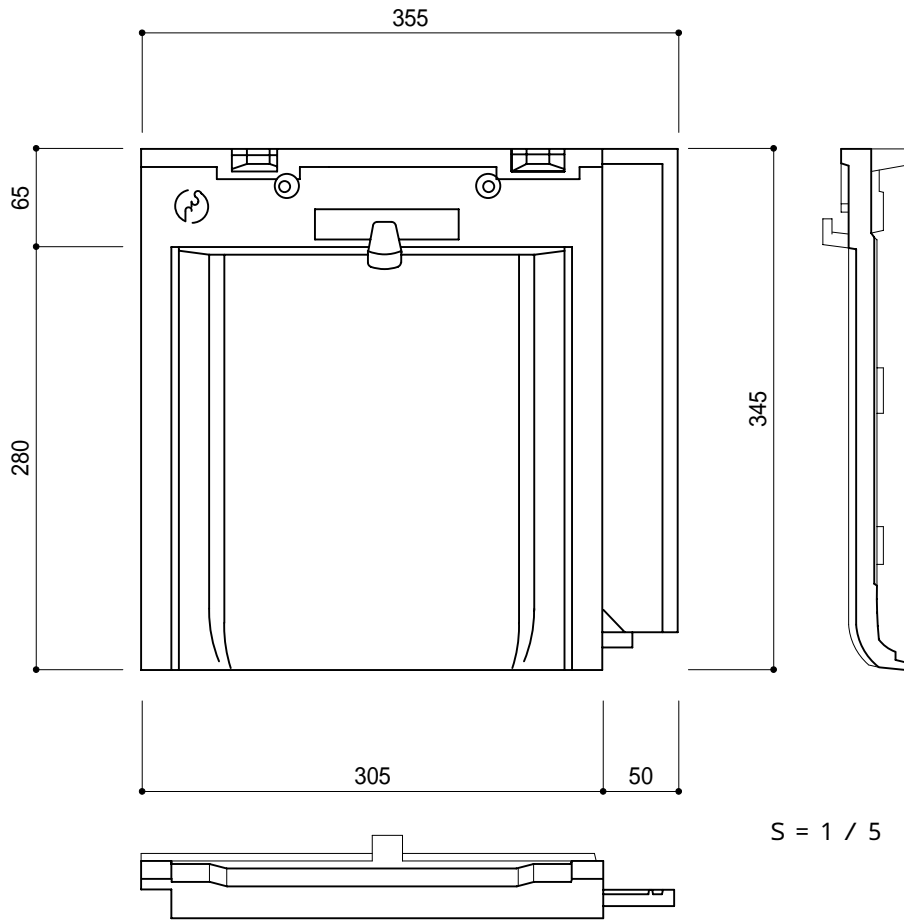
こうした市場環境下にあって石州瓦をより多くの消費者に理解していただき、より安全でより快適な住まいづくりのお役に立てばと考え、この施工マニュアルを作成いたしました。

屋根施工業、工務店、設計事務所の方々の参考になれば幸いです。

C O N T E N T S

1.製品について	1
2.瓦の形と使用箇所	2
3.躯体・割付寸法	4
4.施工用材	5
5.屋根下地材	5
6.瓦の留め付け	6
7.施工詳細図	7

1.製品について



製品概要

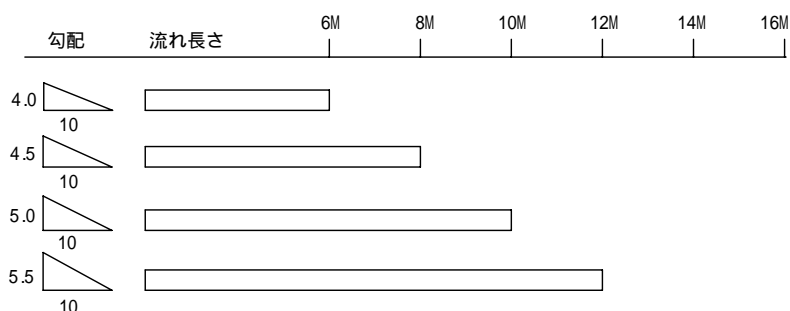
寸法	長さ	345mm(±4mm)
	幅	355mm(±4mm)
	働き長さ	280mm(±4mm)
	働き幅	305mm(±4mm)
葺き枚数	12枚/m ² 40枚/坪	
重量	3.85kg/枚 45kg/m ² 157kg/坪	
使用可能勾配	4寸以上	

物性概要

項目	試験結果	試験方法
曲げ破壊強度	2,500 ± 500N	JIS A 5208 に準ずる
吸水率	6.0 ± 1.0%	
凍害試験	25回の繰返しで 異常なし	JISA5208 5.5
耐薬品試験	異常なし	JISA5209 7.13
耐風性能試験 <small>瓦屋根標準設計・施工 ガイドライン標準試験</small>	2,737N/m ²	

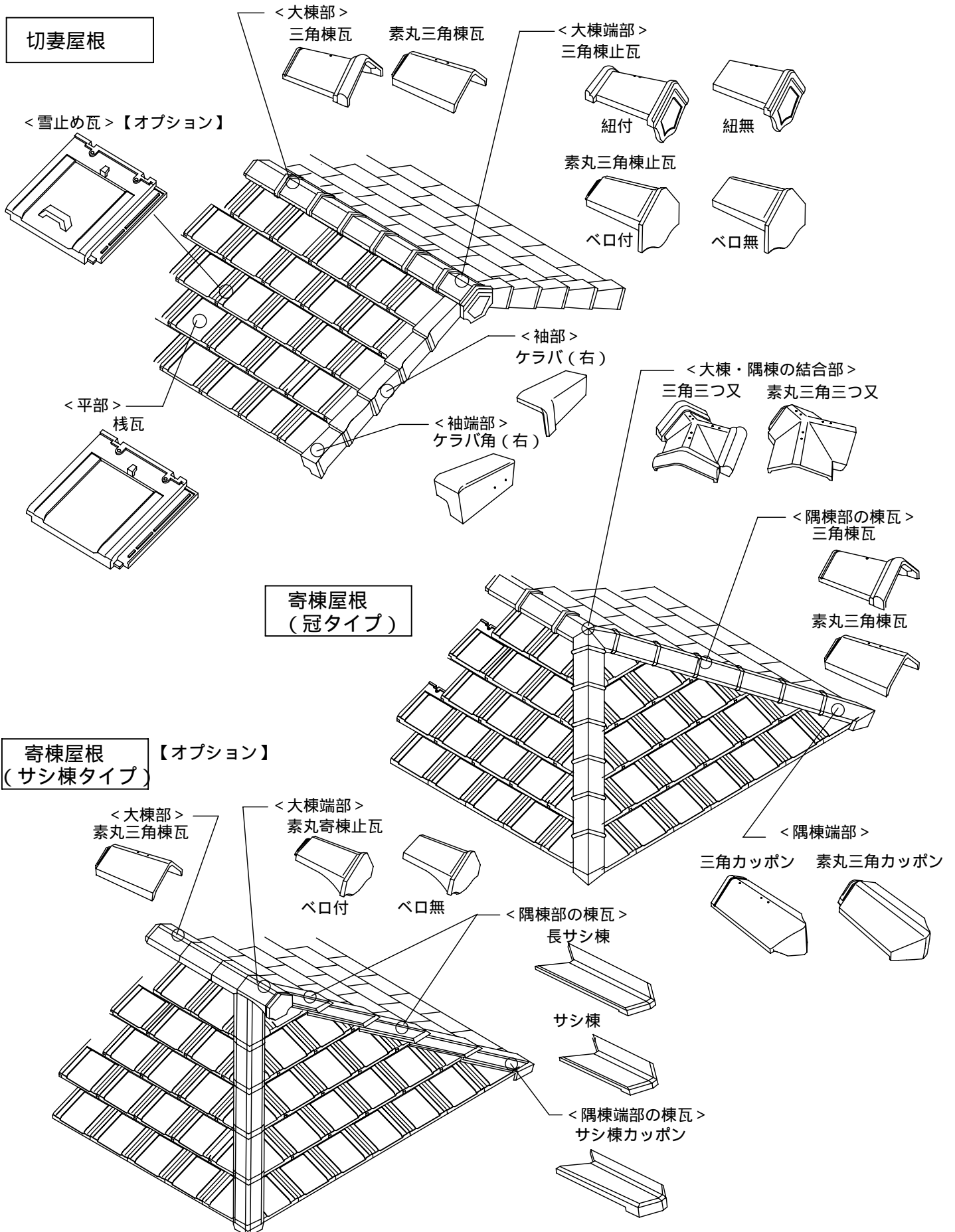
上記製品性能値は、島根県産業技術センターの試験結果です。

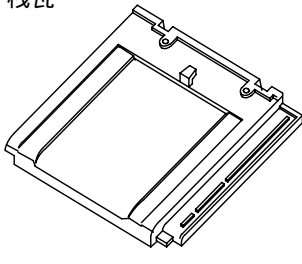
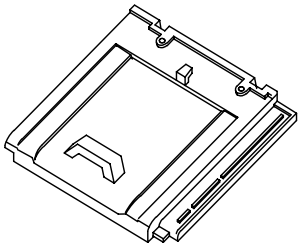
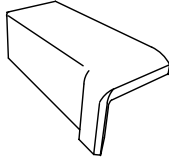
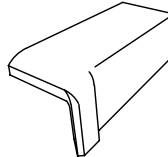
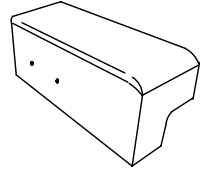
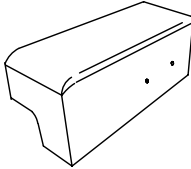
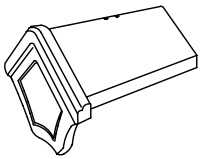
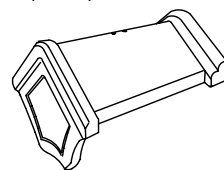
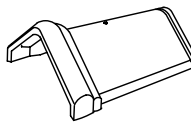
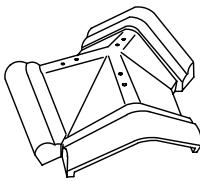
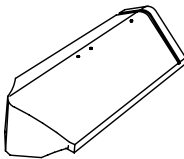
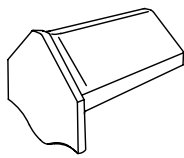
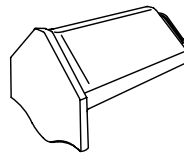
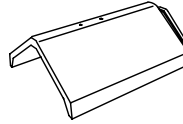
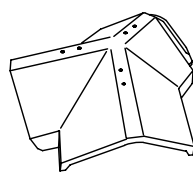
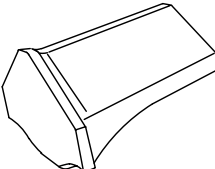
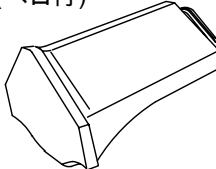
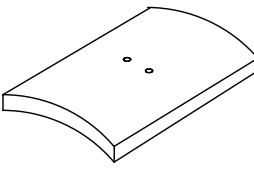
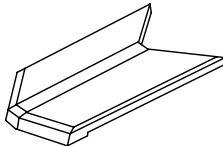
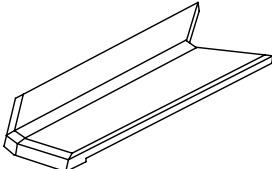
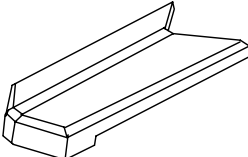
標準屋根勾配



この性能値は保証値ではありません。
実際の施工時には、地域や建築物の種類等を考慮し、下地に注意して下さい。

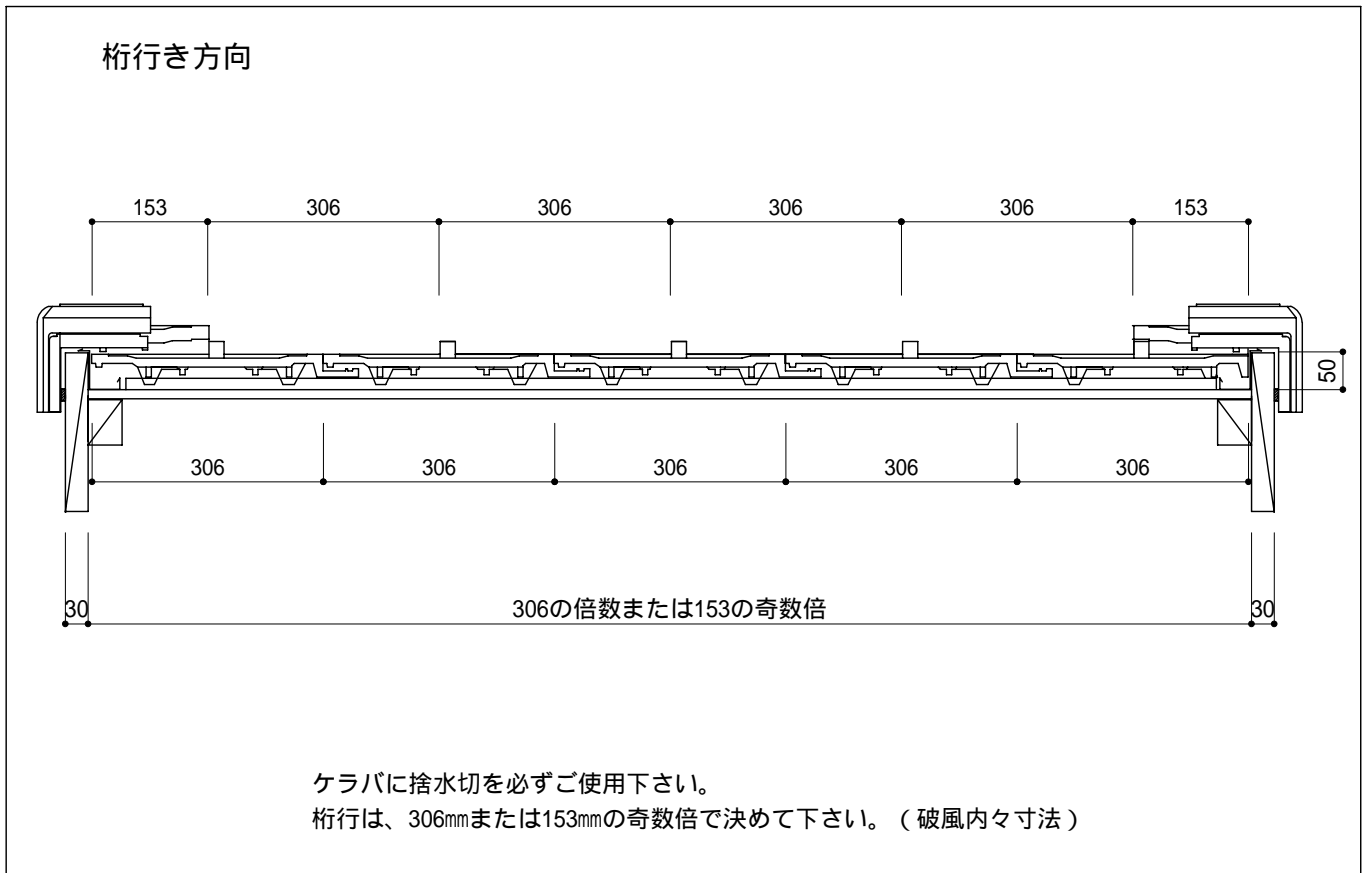
2.瓦の形と使用箇所



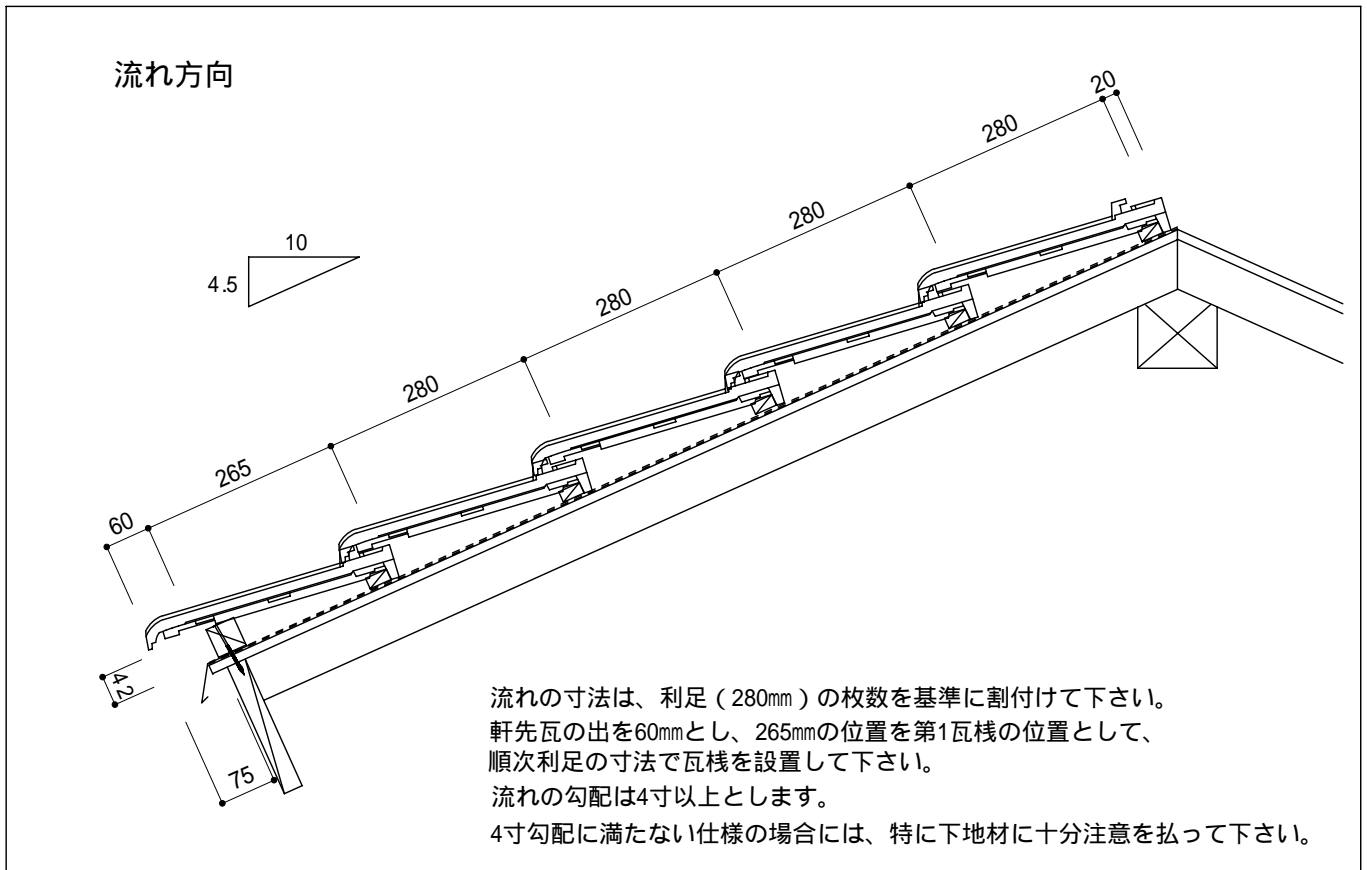
<p>棧瓦</p>					
<p>棧瓦</p> 	<p>半瓦</p> <p>現場加工</p>	<p>雪止め瓦 【オプション】</p> 			
<p>袖瓦</p>					
<p>ケラバ(左)</p> 	<p>ケラバ(右)</p> 	<p>ケラバ角(左)</p> 	<p>ケラバ角(右)</p> 		
<p>棟瓦</p>					
<p>紐付棟瓦用</p>	<p>三角棟止瓦 (紐無)</p> 	<p>三角棟止瓦 (紐付)</p> 	<p>三角棟瓦</p> 	<p>三角三つ又</p> 	<p>三角カッポン</p> 
	<p>紐無棟瓦用</p>	<p>素丸三角棟止瓦 (ベロ無)</p> 	<p>素丸三角棟止瓦 (ベロ付)</p> 	<p>素丸三角棟瓦</p> 	<p>素丸三角三つ又</p> 
<p>棟瓦(サシ棟用)【オプション】</p>				<p>のし瓦</p>	
<p>素丸寄棟止瓦 (ベロ無)</p> 	<p>素丸寄棟止瓦 (ベロ付)</p> 			<p>小のし(厚のし)</p> 	
<p>サシ棟</p> 	<p>長サシ棟</p> 	<p>サシ棟カッポン</p> 			

3. 躯体・割付け寸法

S = 1/10



S = 1/10



4 .施工用材

釘

棧瓦用/ステンレススクリング釘65mm
 ケラバ・ケラバ角用/パッキン付ステンレスネジ50mm
 棟瓦用/パッキン付ステンレスネジ75mm (強力棟-100+A B・S X-0)
 瓦棧木用/ステンレス連結釘45mm

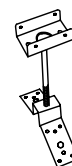
パッキン付
 ステンレスネジ



ステンレス
 スクリング釘



強力棟-100+A B



下葺材

ゴムアス系ルーフィング(推奨)

瓦棧木

材質/針葉樹 類以上の良質なものの
 寸法/15×30mm

葺土・モルタル

葺土/なんばんしゅくい
 モルタル

シーラー

平行壁ぎわ、ケラバ用/シーラー25×25×2m
 隅棟用(サシ棟用)/シーラー25×25×2m
 流れ壁ぎわ用/流れ壁ぎわ専用シーラー

流し棧 (ルーフトープ)

瓦横棧木の下にご使用ください。
 寸法2.5×27m

軒先・捨水切

軒先・ケラバ捨水切・捨水切を必ずご使用ください。

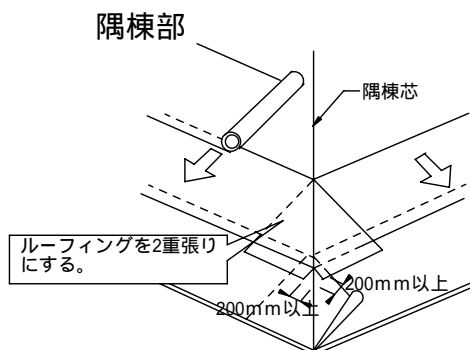
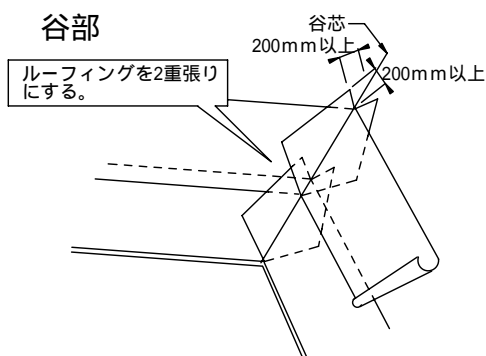
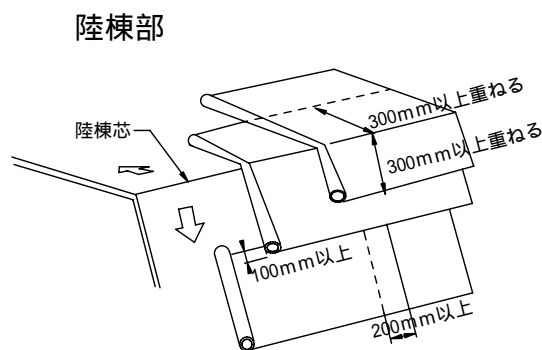
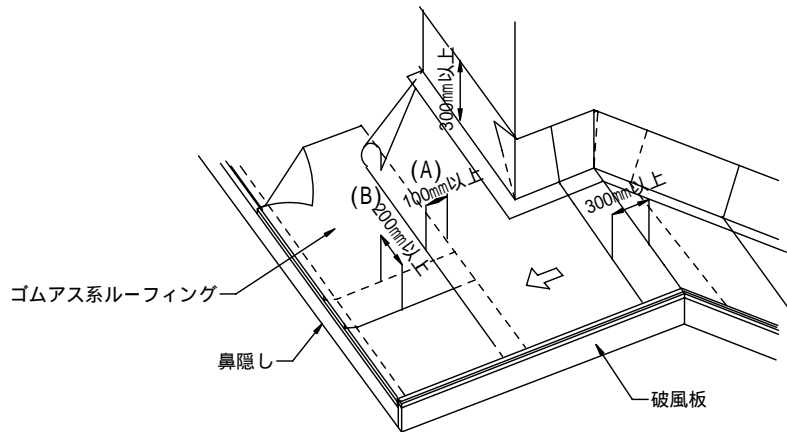
5 .屋根下葺材

下地材は、軒先より横方向に順次上り方向に敷いて行きます。流れ方向の重なり(A)は100mm以上とし、つなぎ目(B)は200mm以上にします。

壁との取合部は300mm以上立ち上げて下さい。

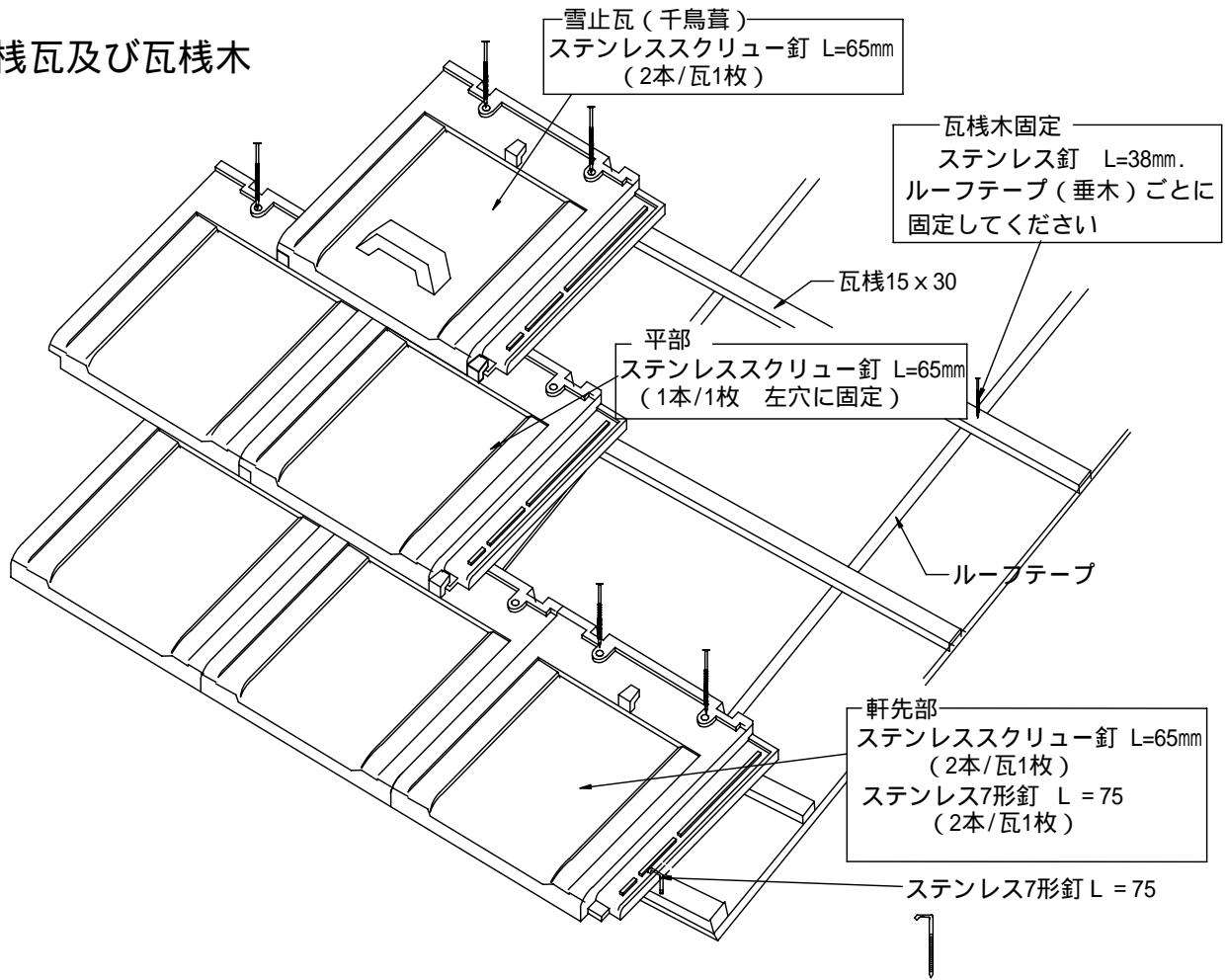
谷、陸棟、隅棟部分は二重張りとします。

留付けは300mm間隔にたるみのないように留付けて下さい。



6.瓦の留め付け

棧瓦及び瓦棧木

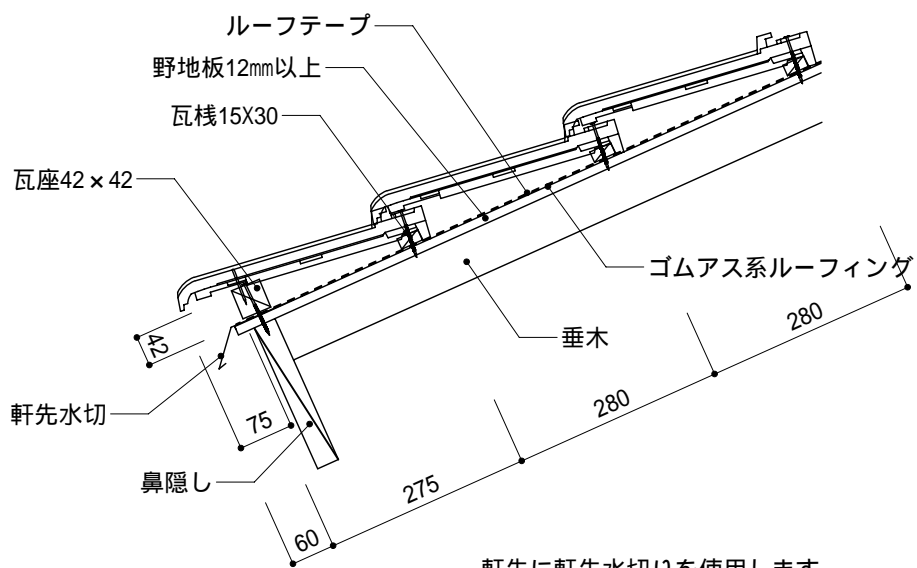


棟瓦	三角棟止瓦	三角カッポン	三角三つ又
バックイン付 ステンレスネジL=75mm 	バックイン付 ステンレスネジL=75mm 	バックイン付 ステンレスネジL=75mm 	バックイン付 ステンレスネジL=75mm
ケラバ	ケラバ角	サシ棟	サシ棟カッポン
バックイン付 ステンレスネジL=50mm 	バックイン付 ステンレスネジL=50mm 	バックイン付 ステンレスネジL=75mm 	バックイン付 ステンレスネジL=75mm
		バックイン付 ステンレスネジL=100mm 	バックイン付 ステンレスネジL=100mm

7. 施工詳細図

【軒先の納まり】

S = 1 / 1 0



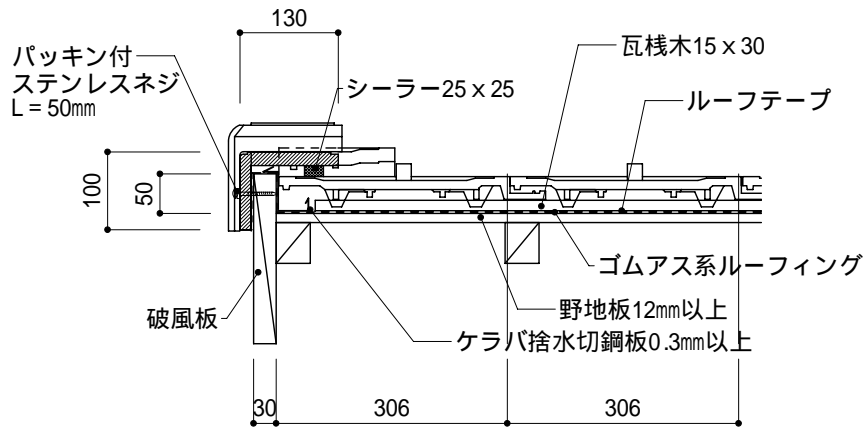
軒先に軒先水切りを使用します。

軒先の棧瓦の出は、軒先先端から60mmを標準とします。軒先の棧瓦が垂れない様、瓦座の高さを42mmとします。

軒先の棧瓦は、釘打にてステンレススクリュー釘L=65mm及び7形釘で必ず固定して下さい。

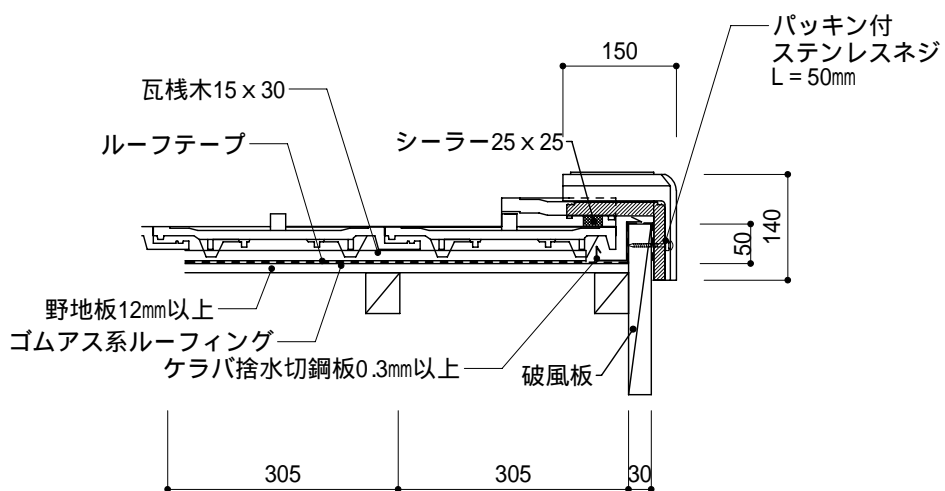
【ケラバ(左)の納まり】

S = 1 / 1 0



破風板は野地板より50mm上げて下さい。厚さは30mmを標準とします。
 ケラバ捨水切は必ず使用して下さい。
 ケラバの固定にはパッキン付ステンレスネジL=50mmで止めます。

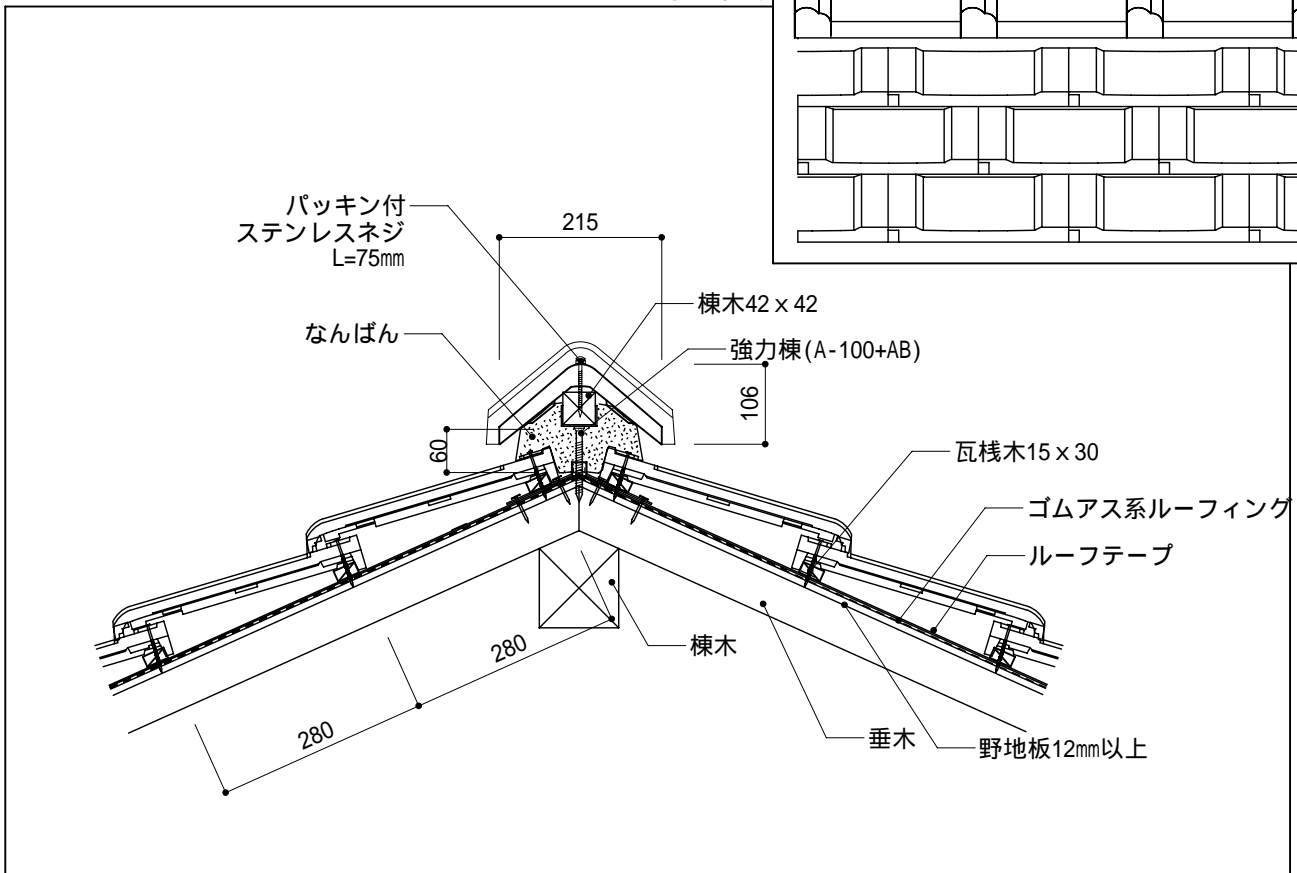
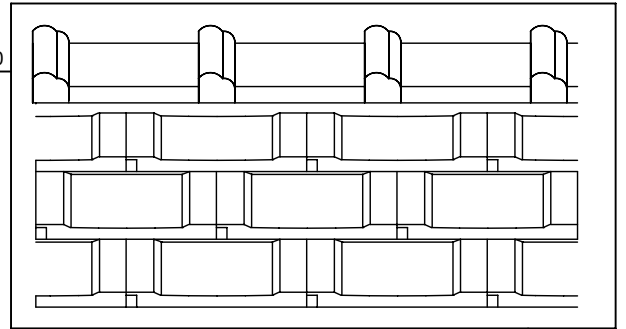
【ケラバ(右)の納まり】



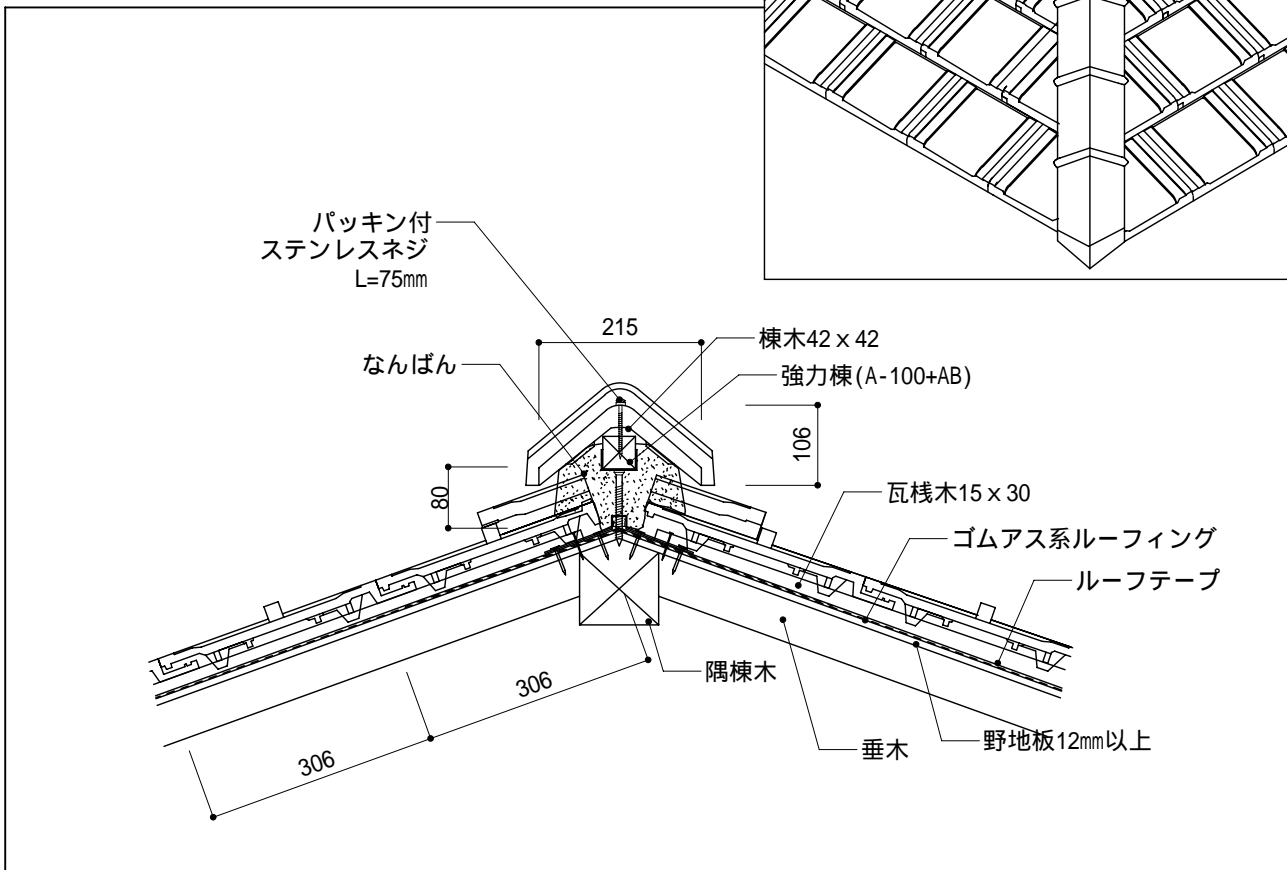
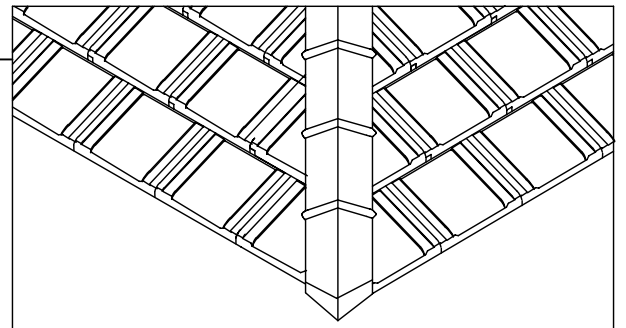
破風板にサイディングボードを差し込む場合は、破風板面と袖瓦取付面の間にボードの厚み以上確保するようにして下さい。
 (瓦棧木15×30などを破風板に打つ)

【棟の納まり】

S = 1 / 10



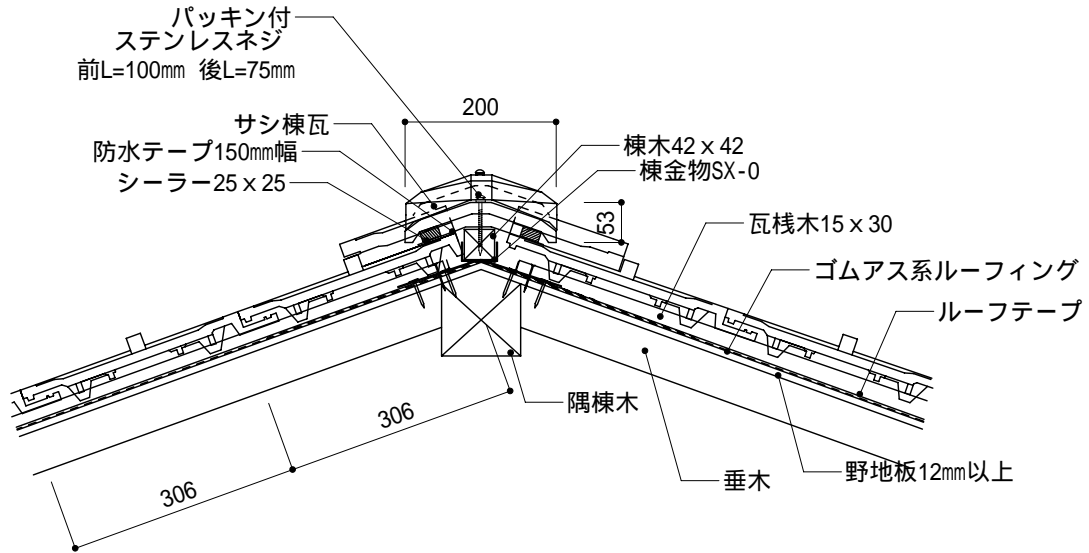
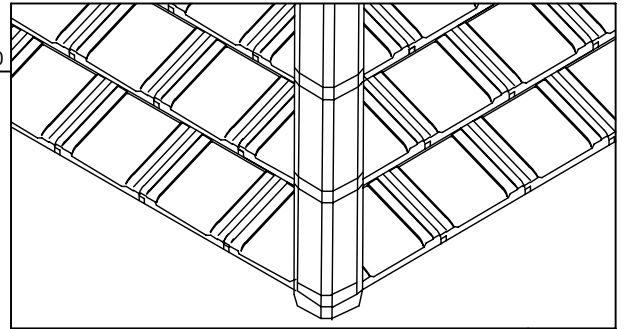
【隅棟の納まり】



【隅棟の納まり】

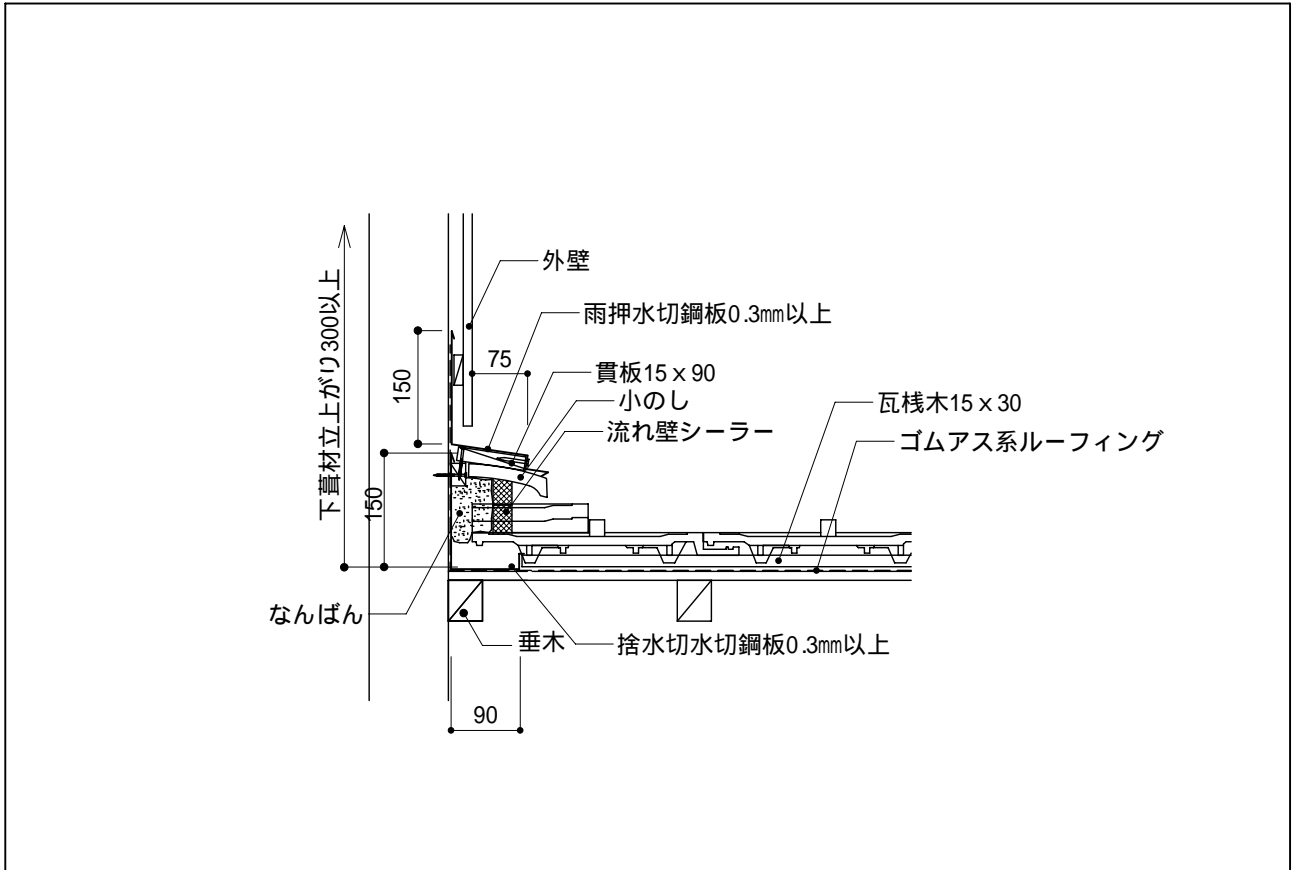
S = 1 / 1 0

サシ棟の納まり【オプション】
乾式工法を示す

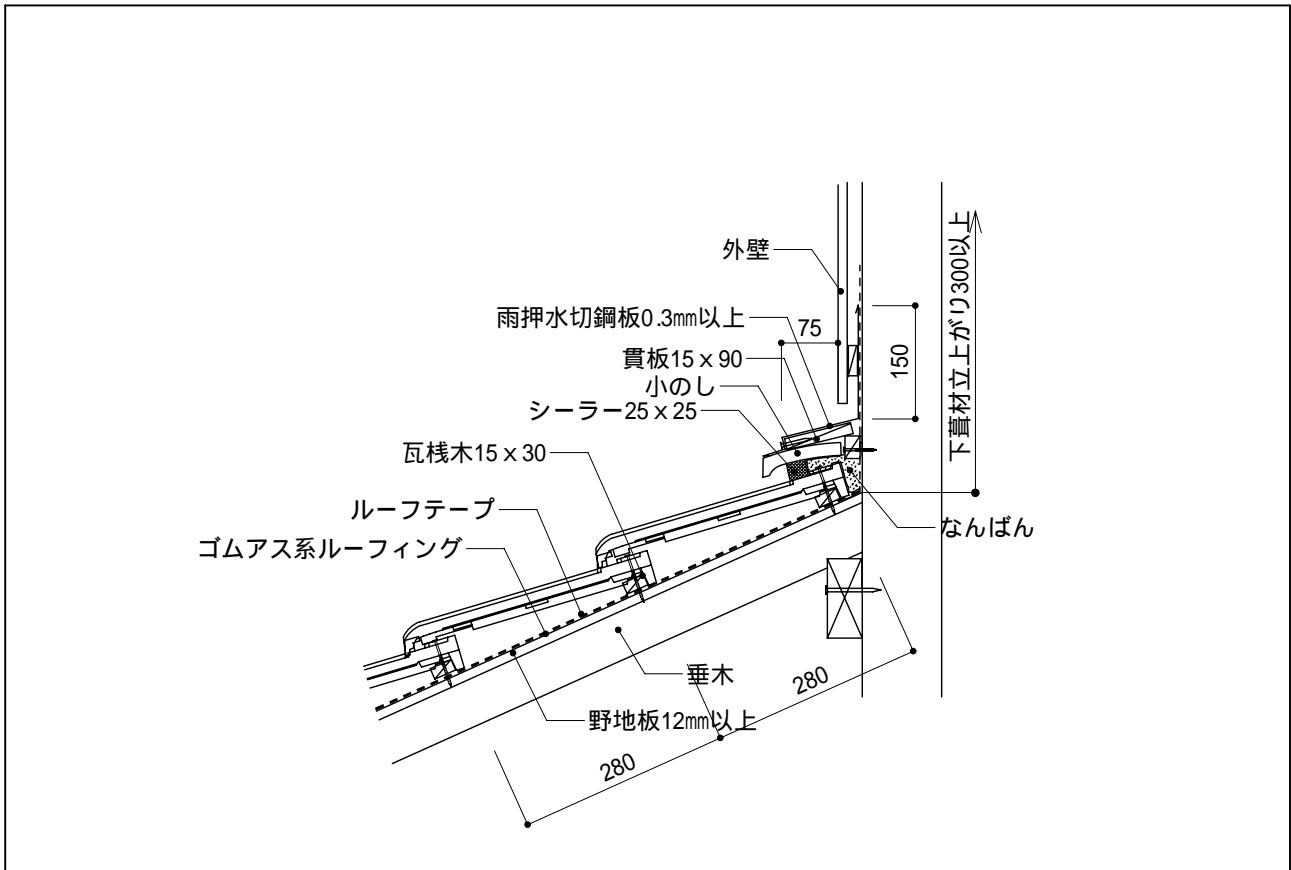


【壁際(流れ方向)の納まり】

S = 1 / 1 0

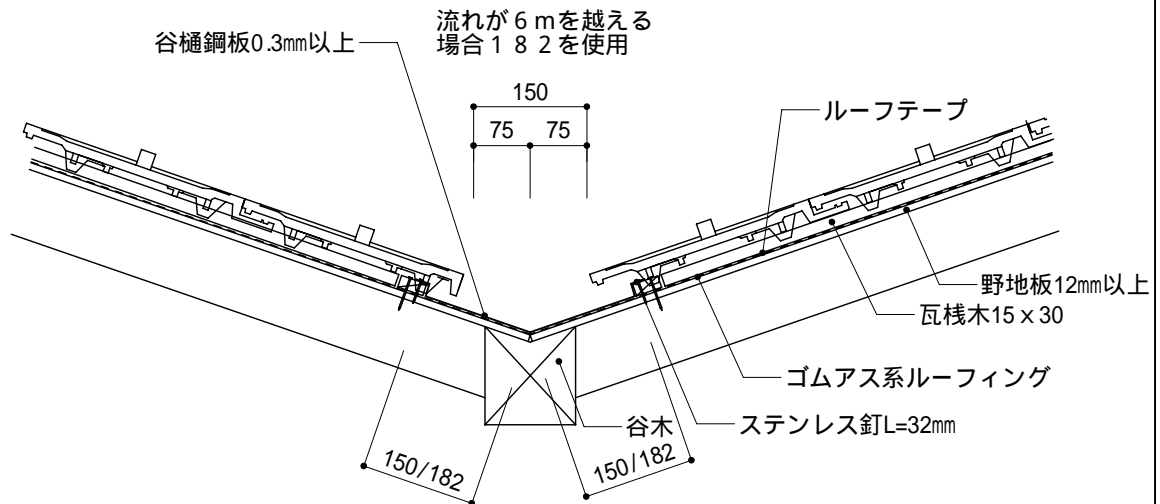


【壁際(水平方向)の納まり】



【大谷の納まり】

S = 1 / 1 0



谷樋は、鋼板0.3mm以上を使用して下さい。
谷樋のカットした棧瓦は、必ず銅線又は谷クリップ等で十分に固定して下さい。
ルーフィング、2重張りをして下さい。
谷樋のジョイント部は、100mm以上重ね合わせてシーリングをして下さい。



販売元



モリサキ

石央セラミックスグループ

株式会社 森崎窯業

〒699-2507

島根県大田市温泉津町井田イ945番地2

TEL(0855)66-0111 FAX(0855)66-0825

URL:<http://www.sekisyu-morisaki.co.jp>

製造元



石央セラミックスグループ

Ⓢ日本工業規格表示許可工場

株式会社 石州川上窯業

〒695-0130

島根県浜田市大金町イ742番地

TEL(0855)28-2678 FAX(0855)28-2770

URL:<http://www.sekisyu-kawakami.co.jp>