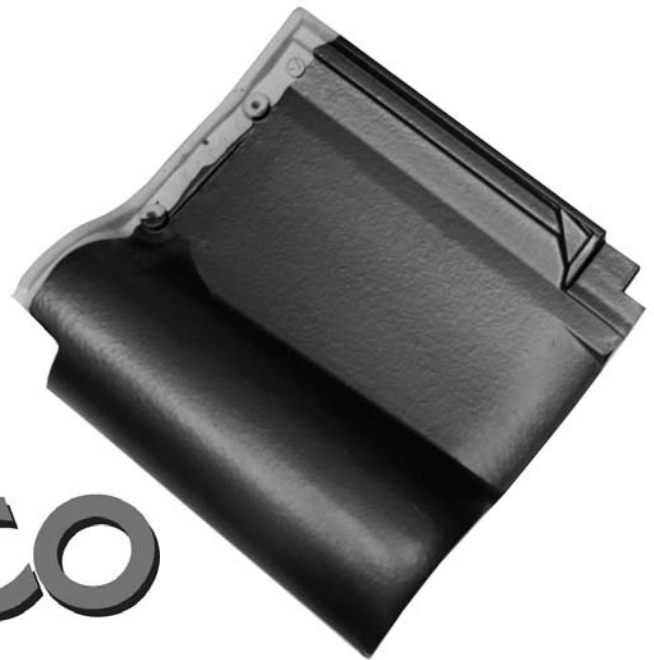




屋根設計のための
標準施工マニュアル



石州システムS瓦
ニューセラeco

製作年月日
2010.04.10
Ver1.0



100年瓦・石州

石央瓦販売株式会社

建築工事標準仕様に基づく施工方法の紹介

この施工マニュアルは（社）日本建築学会が、建築の質的向と合理化を図る目的で定めた“建築工事標準仕様書（JASS）12屋根工事”に従って解説したものです。

建築工法の多様化や意匠の個性化に伴い、屋根材に求められ性能・機能・意匠・施工等もまた多様化してまいりました。

こうした市場環境下にあつて石州瓦をより多くの消費者に理解していただき、より安全でより快適な住まいづくりのお役に立てばと考え、この施工マニュアルを作成いたしました。

屋根施工業、工務店、設計事務所の方々の参考になれば幸いです。

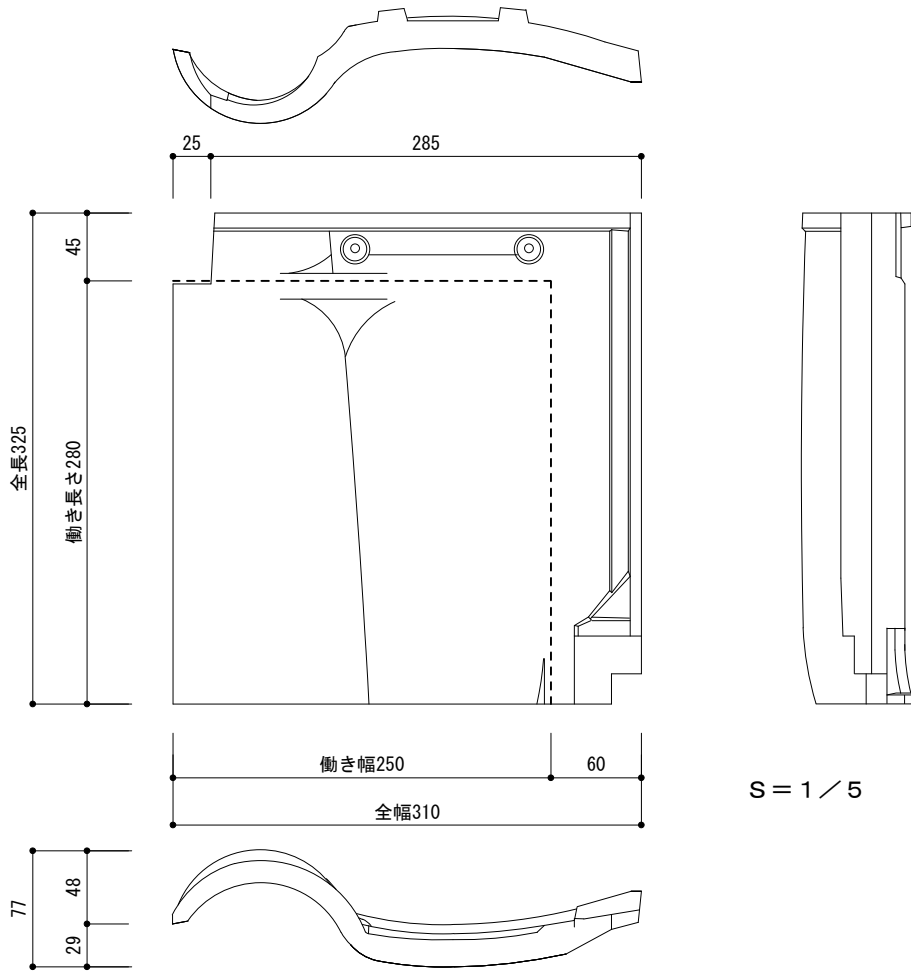
改訂履歴

初版	2010年01月15日
Ver1.0	2010年04月10日
	誤記修正
	ルーフトープ追加
	小のし1段→2段
	壁際シルガード

C O N T E N T S

1.製品について	1
2.瓦の形と使用箇所	2
3.部材リスト	3
4.施工用材	5
5.躯体・割付寸法	10
6.瓦の留め付け	11
7.施工詳細図	12
8.カット瓦の施工	21

1. 製品について



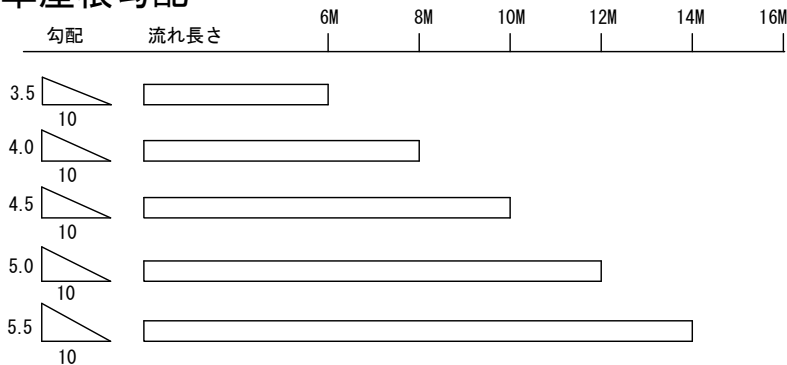
カット瓦（寄棟専用）適用勾配
4.5寸、5寸

S = 1 / 5

■製品概要

項目		仕様
寸法	全幅	310mm ±4mm
	全長	325mm ±4mm
施工後露出寸法(働き寸法)		250mm~260mm × 280mm ±4mm
棧瓦の重量		3.2kg / 枚
㎡当りの枚数		14.3枚 / ㎡
坪当りの枚数		47枚 / 坪
坪当りの重量		150.4kg / 坪

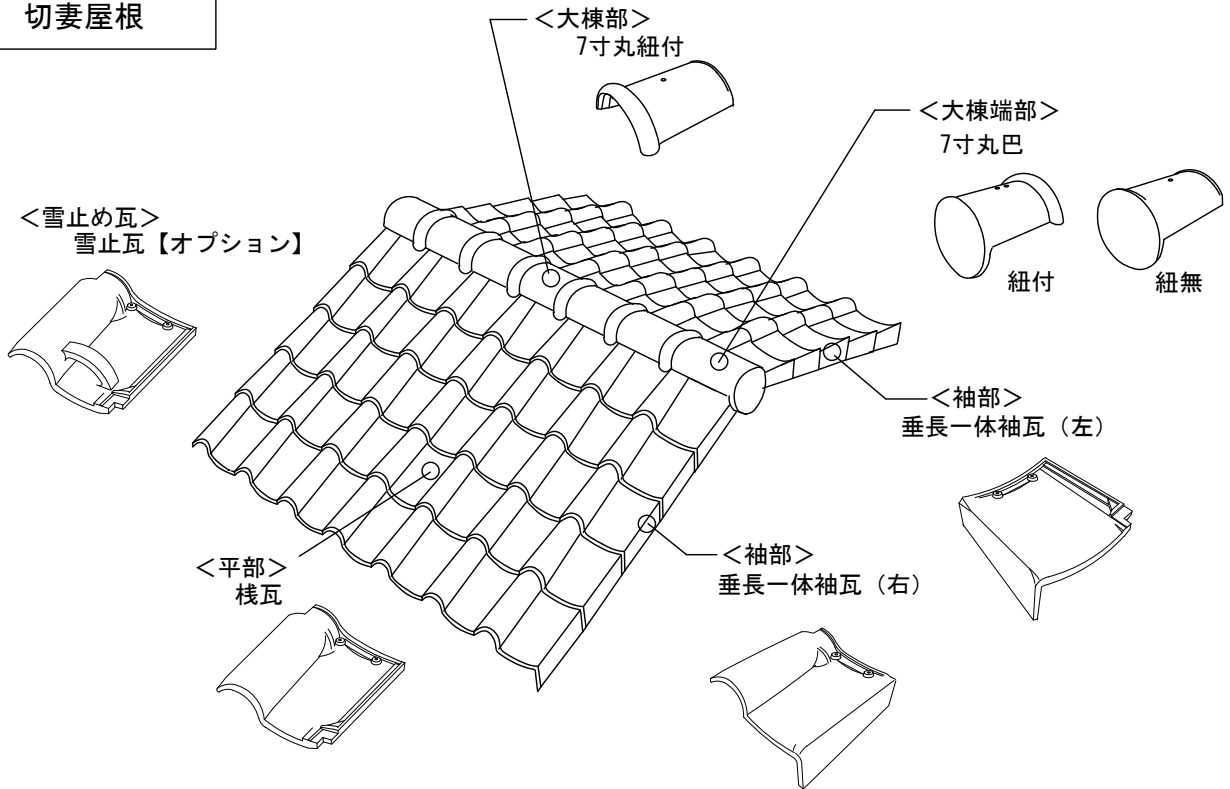
■標準屋根勾配



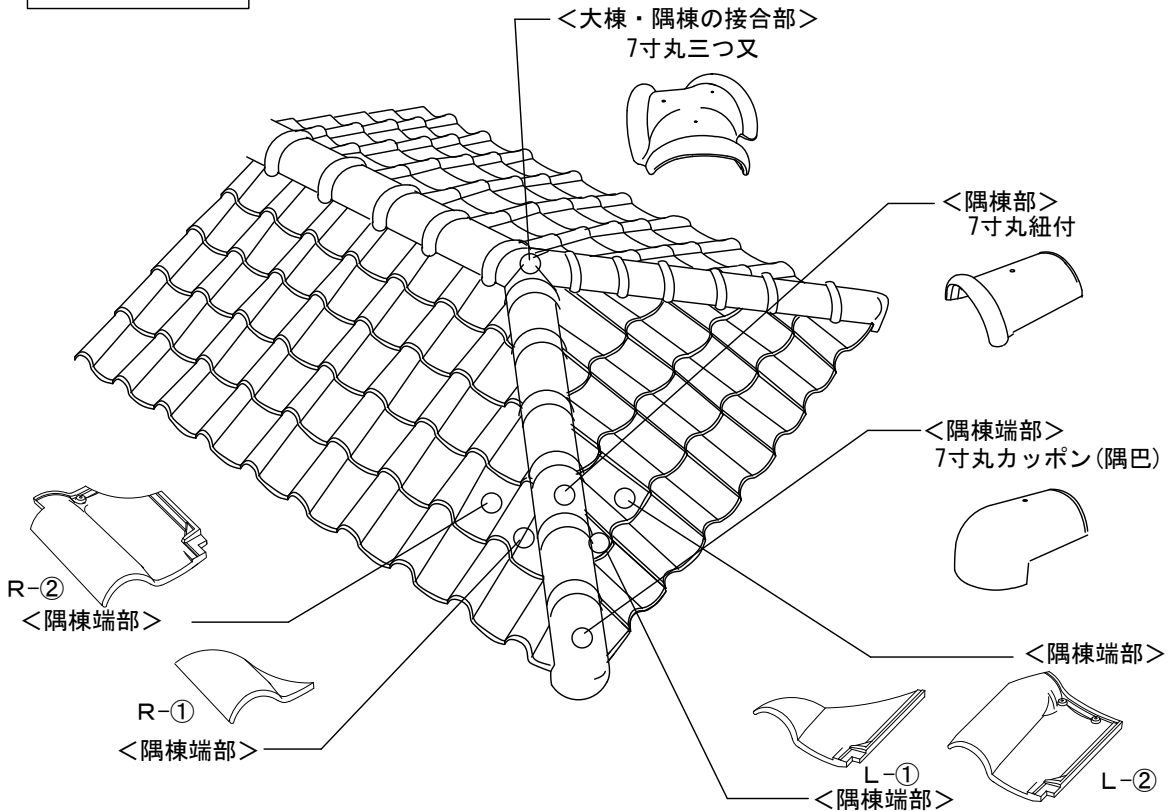
※この性能値は保証値ではありません。
実際の施工時には、地域や建築物の種類等を考慮し、下地に注意して下さい。

2.瓦の形と使用箇所

切妻屋根

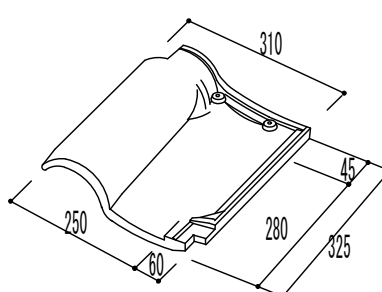
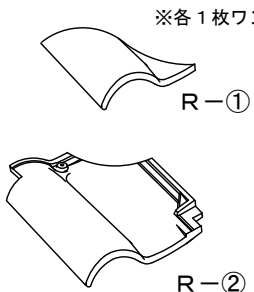
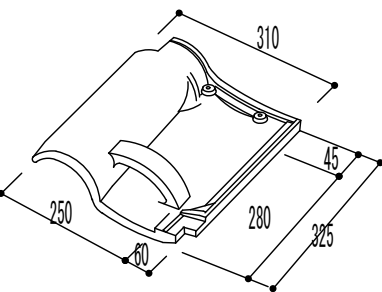
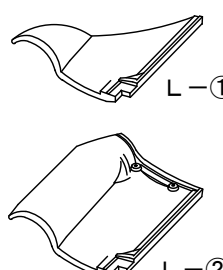
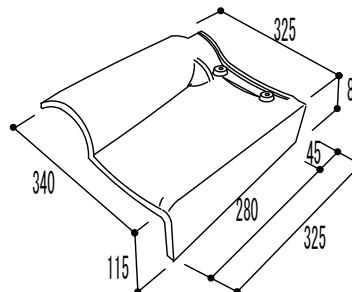
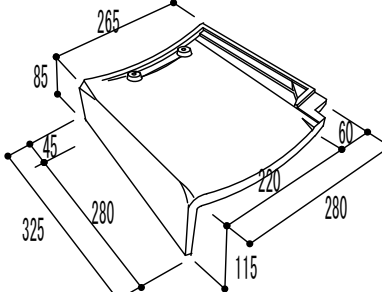


寄棟屋根



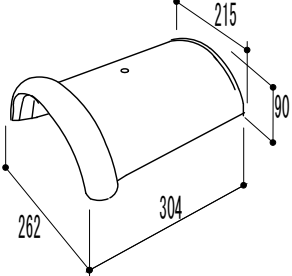
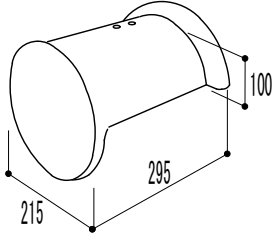
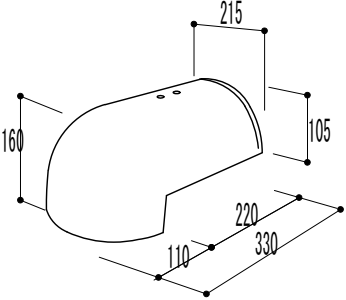
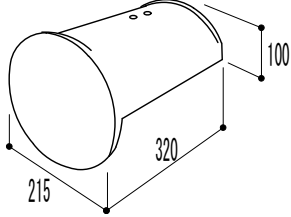
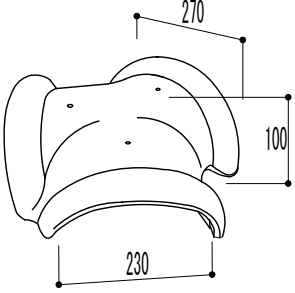
3. 部材リスト

瓦一覧

品名、寸法、重量	姿図、寸法	品名、仕様、重量	姿図、寸法
<p>品名： 棧瓦</p> <p>使用箇所：平部・軒先 働き寸法：250 x 280 h 重量：3.2kg (1束/4枚)</p>		<p>品名： カット瓦(R)セット</p> <p>使用箇所：隅棟際右 4.5寸勾配用 5.0寸勾配用 働き寸法： 重量： (1束/2セット4枚)</p>	<p>※各1枚ワンセット</p> <p>R-①</p> <p>R-②</p> 
<p>品名： 同質雪止め棧瓦</p> <p>使用箇所：平部 働き寸法：250 x 280 h 重量：3.7kg</p>		<p>品名： カット瓦(L)セット</p> <p>使用箇所：隅棟際左 4.5寸勾配用 5.0寸勾配用 働き寸法： 重量： (1束/2セット4枚)</p>	<p>※各1枚ワンセット</p> <p>L-①</p> <p>L-②</p> 
<p>品名： 一体垂れ長袖壁(右) 大袖</p> <p>使用箇所：右ケラバ部 働き寸法：325 x 280 h 重量：4.3kg</p>			
<p>品名： 一体垂れ長袖壁(左) 小袖</p> <p>使用箇所：左ケラバ部 働き寸法：205 x 280 h 重量：3.6kg</p>			

3.部材リスト

瓦一覧

品名、寸法、重量			
<p>品名： 7寸丸紐付</p> <p>使用箇所：大棟・隅棟部 働き寸法： 重量：3.5kg</p>		<p>品名： 7寸丸棟止め紐付き</p> <p>使用箇所：棟頂端部 働き寸法： 重量：5.5kg</p>	
<p>品名： 7寸丸カッポン(隅巴)</p> <p>使用箇所：隅棟端部 働き寸法： 重量：3.5kg</p>		<p>品名： 7寸丸棟止め</p> <p>使用箇所：棟頂端部 働き寸法： 重量：4.5kg</p>	
<p>品名： 7寸丸三つ又</p> <p>使用箇所：隅棟頂部 働き寸法： 重量：4.5kg</p>			

4. 施工用材

推奨資材一覧

4.1 木材

■木製から、腐食せず耐久性のある樹脂製部材エコランバーの使用をお勧めします。

名称	用途	材質・寸法(mm)	形状	
			樹脂（エコランバー瓦棧）	木製（防腐処理）
瓦棧K1530 （水抜き溝付き）	瓦棧	特殊発泡樹脂製 15 x 30 x L1820 （40本/箱）		 現地調達
瓦棧KT4090 （滑り止め加工）	瓦座・登り淀	特殊発泡樹脂製 40 x 35 x L3000 （4本/箱）		 現地調達
瓦棧H4035 （水抜き溝付き）	登り淀	特殊発泡樹脂製 40 x 35 x L3000 （9本/箱）		 現地調達
瓦棧M4343	陸棟	特殊発泡樹脂製 43 x 43 x L3000 （6本/箱）		 現地調達
瓦棧H4035 （水抜き溝付き）	隅棟 （横使い）	特殊発泡樹脂製 40 x 35 x L3000 （9本/箱）		 現地調達
笠木	壁際雨押え			 現地調達

- ①野地板は、強度・耐久性等を考慮してご選定ください。
- ②基本的には下記に示す材料のものから選定してください。
- ③他の材料を用いる場合は、これらと同等以上の耐力を持つもので、かつ、ニューセラECOを専用の固定材（釘・ビスなど）で留め付けた際に、所要の強度を確保できるものとします。

4. 施工用材

4.2 下葺き材

下葺き材は、防水性・耐久性・防滑性・施工性等を考慮して選定してください。

下葺き材は下記の種類から選定してください。他の材料を用いる場合はこれと同等あるいはこれ以上の性能のものとしてください。

※「本標準」の図面では下葺き材を「ゴムアスルーフィング」と表現しております。

- ◆改質アスファルトルーフィング (JISA6013) 通称：ゴムアスルーフィング……………推奨
- ◆合成高分子系ルーフィングシート (JISA6008)
施工詳細は各メーカーの仕様書に従います。
△注意 種類によっては10年間の製品保証がなされない材料もあります。
- ◆アスファルトルーフィング (JISA6005)
アスファルトルーフィング940 (一般) 又は、1500 (特記) をご選定ください。
※940 g/m²は旧アスファルトルーフィング22kg品です。
△注意 10年間の製品保証がほとんど行われていない材料です。
- ◆透湿防水ルーフィング (ディポロール等)
当社では「ディポロール」を販売しております。
詳細については当社までお問い合わせください。

下葺き材の選択にあたっては、次の法律にご注意下さい。

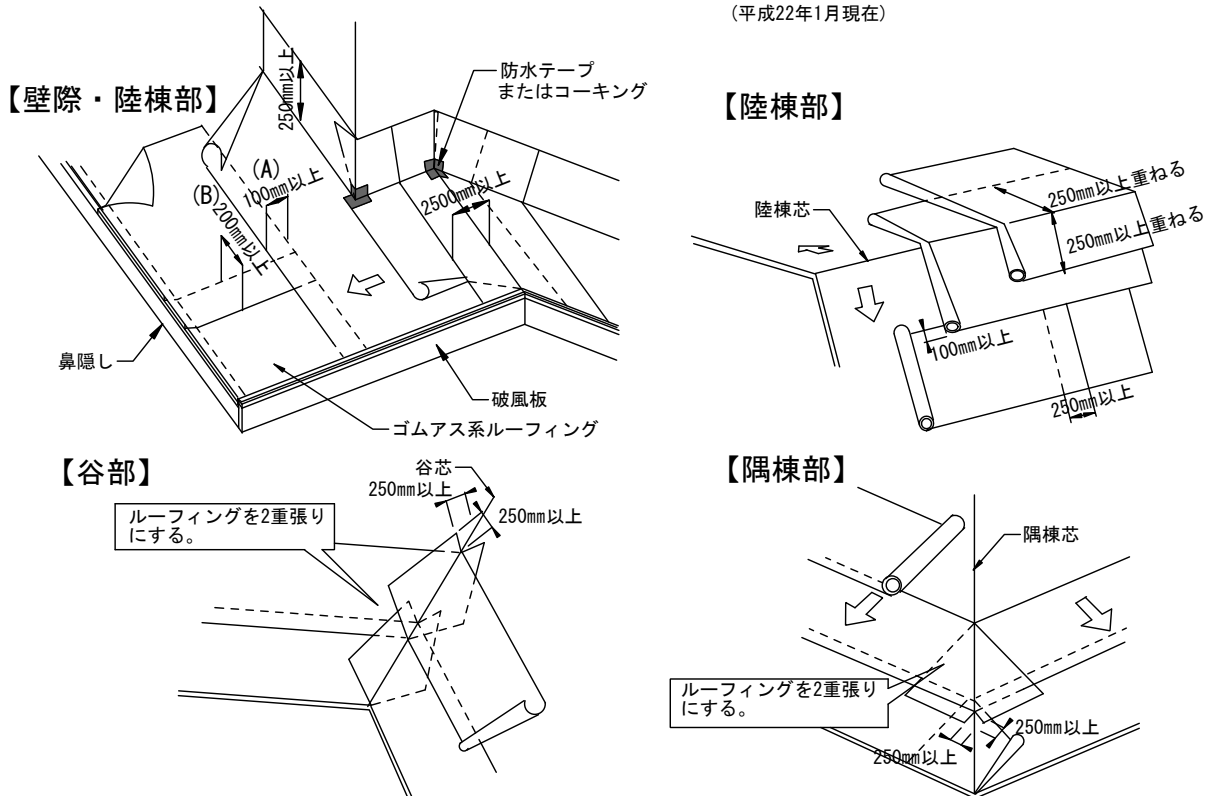
「住宅の品質確保促進法等に関する法律(平成11年法律81号)」では、元請が施主に対し屋根は雨水進入を防止する部分として、10年間の瑕疵担保責任が義務付けられています。

屋根＝屋根材(瓦等)＋下葺き材(ルーフィング)

参考：住宅瑕疵担保責任保険 設計基準例

- 下葺き材はJISA6005に適合するアスファルトルーフィング940又はこれと同等以上の性能を有するもの。
- 下葺き材は、軒先より横方向に順次上り方向に敷いて行きます。流れ方向の重なり(A)は100mm以上とし、つなぎ目(B)は200mm以上にします。
- 屋根面と壁面立ち上げ部の巻き返し長さは250mm以上かつ雨押え上端より50mm以上立ち上げる。
- 谷部、棟部は谷底及び棟頂部より両方向へそれぞれ250mm以上重ね合わせた二重張りとする。
- 留付けは300mm間隔にたるみのないように留付ける。
- 下葺き材の軒先部は防水テープを用いて軒先の雨押え金物に密着させると。


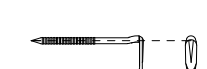
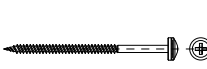




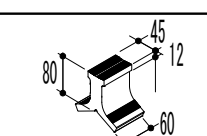
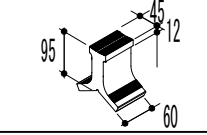
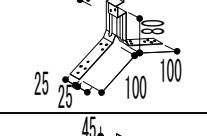
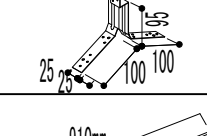
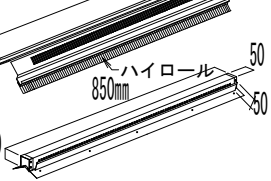
(平成22年1月現在)



4. 施工用材

4.3 結束釘・棟補強・棟換気

ニューセラECOは指定された固定釘や補強資材を用いることで、優れた強度を発揮します。
所定の性能を確保する為には、下記に示す専用副資材をお使いください。


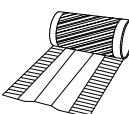
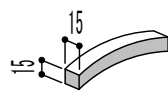
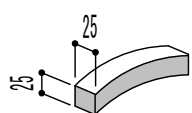
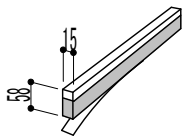
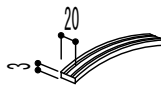
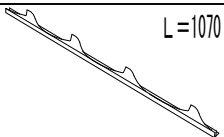

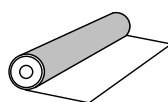
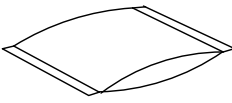

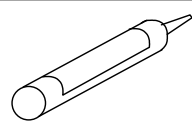
分類	品名	用途	仕様			形状		
			材質	寸法	色			
結束釘関係部材	瓦止め付け用	eスクリング釘 (4kg/小箱) 若井産業株式会社	SUS304	径 : 2.4Φ 長さ : 65mm	生地			
		軒先用L釘 (200本/箱) 若井産業株式会社		SUS304		径 : 2.7Φ 長さ : 75mm	生地	
		BSW瓦ビス (NSW瓦ビス) (100本/袋) 若井産業株式会社		ねじ : SUS304 パッキン : ポリアレフィン		径 : 3.2Φ 長さ : 75mm	生地(NSW) ブロンズ	
	副資材止め付け用	斜めリング釘 (10巻/箱) 若井産業株式会社	棟木止め付け用 (E7-ナイター用)	SUS304	径 : 2.1Φ 長さ : 45mm	生地		
		デカバビス (230本/箱) 若井産業株式会社	瓦座・棟木止め用	SUS304	径 : 4.2Φ 長さ : 75mm	生地		
		コーススレッド (260本/箱) 若井産業株式会社	棟木受足部止め用	SUS304	径 : 4.2Φ 長さ : 50mm	生地		
ステンレスカラー釘 (1kg/小箱) 若井産業株式会社	板金止め付け用	SUS304		生地				
棟補強用材	樹脂棟受け TS棟木受80 (100本/箱) 若井産業株式会社	棟木固定用	(PS樹脂) ポリスチレン		黒			
	樹脂棟受け TS棟木受95 (100本/箱) 若井産業株式会社	隅棟木固定用	(PS樹脂) ポリスチレン		黒			
	棟金物 WMS-80 (100本/箱) 若井産業株式会社	棟木固定用	ステンレス SUS304	重量 : 0.1kg	生地			
	棟金物 WMS-95 (100本/箱) 若井産業株式会社	隅棟木固定用	ステンレス SUS304	重量 : 0.11kg	生地			
棟換気用材	棟換気 すみかぜ (1セット/箱) 株式会社ヨネキン	棟換気本体 1本 換気カバー 2本	塗装GL鋼板 0.4mm ハイロール付	棟換気本体 50×50×850 換気カバー 15×80×910	生地			

推奨メーカー：若井産業株式会社・株式会社ヨネキン

4. 施工用材

4.4 棟シート・シーラー・その他

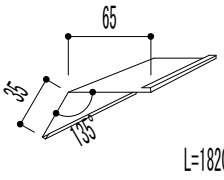
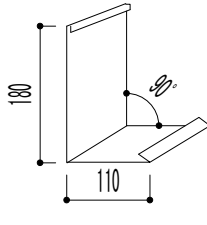
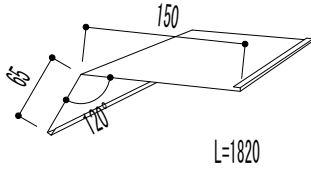
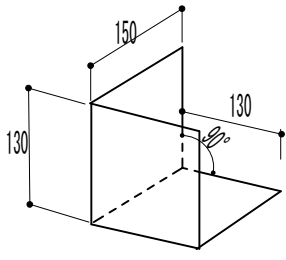
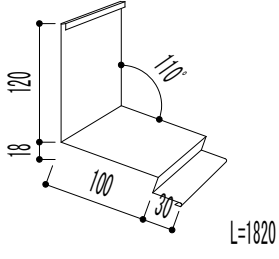
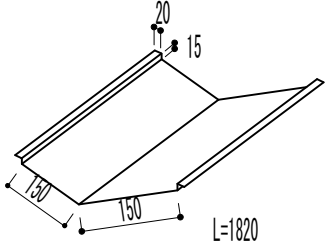
ニューセラECOは指定された止水材等を用いることで、優れた防水性を発揮します。
所定の性能を確保する為には、下記に示す推奨副資材をお使いください

分類	品名	用途	仕様			形状
			材質	寸法	色	
乾式棟シート	メタルロール (4本/箱)各5m巻 ラファージュ ルーフィング(株)	棟・隅棟部防水 壁際部分防水用 重さ1.65kg/本 重さ1.94kg/本	アルミ複合材 湿気シート プチル接着剤	幅260× 最大伸び60 幅320× 最大伸び60 長さ1巻5M	灰色 黒茶	
	ハイロール (4本/箱)各5m巻 馬場商店	棟・隅棟部防水 壁際部分防水用 重さ3.5kg/本 重さ2.5kg/本	アルミ多層化 シート プチル接着剤 テープ	棟用(波型) 220×最大380 壁用 180 長さ1巻5M	グレー ブラウン	
防水シーラー	ESシーラー (260本/箱) 若井産業株式会社	棧瓦と板金役物 取合部分の防水用	EPDM 片面接着	15×15×2M		
	ESシーラー (260本/箱) 若井産業株式会社	棧瓦と板金役物 取合部分の防水用	EPDM 片面接着	25×25×2M		
	谷面戸 (260本/箱)	谷樋の防水用	EPDM 硬質発泡樹脂 片面接着	15×58×1M		
その他	ルーフトープ (5巻/2箱) 若井産業株式会社	タテ棧テープ	LDPE 低密度 ポリエチレン	3×20×50M		
	軒先面戸L型 (1本)	軒先部 棧瓦R部分塞ぎ用				
	タッチアップ塗料 (1缶)	瓦木口及び キズ補修用	アクリル系塗料 (溶剤系)	容量：100cc	(同色系)	
現地調達品	下葺き材	野地面の防水用	P6下葺き材選択 をご参照下さい			
	南蛮漆喰	湿式工法 棟・隅棟部防水 壁際部分防水用	シルガード (シリコン、 セメント入り)		黒白	
	ハンマータッカー 専用スティップル (10箱/箱) 若井産業株式会社	ルーフィング止め用 乾式棟シート止め用		10×10		
	シーリング材 (10本/箱) 若井産業株式会社	切断瓦の固定用 板金役物の切断 加工部の防水用	変成シリコン系 シーリング材 (Fタイプ) 耐久性区分20LM	カートリッジ タイプ	クリアー 銀黒 ブラック アンバー グレー	

4. 施工用材

4.5 板金

推奨板金は指定された板金を用いることで、優れた性能を発揮します。
 所定の性能を確保する為には、下記に示す推奨板金をお使いください。
 (現地で調達される場合、材質は下記同等以上のもので施工してください。)

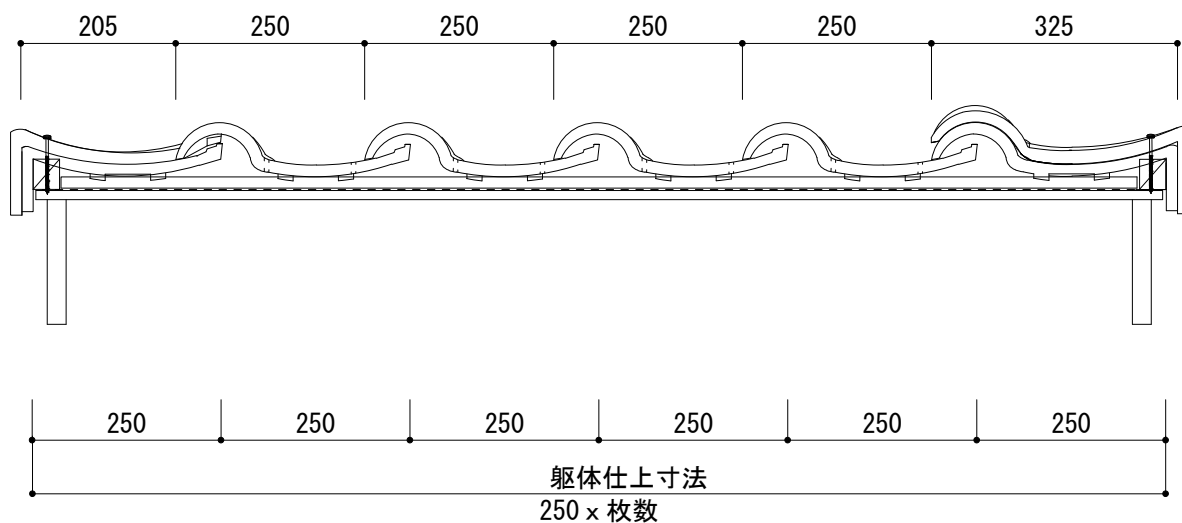
品名、仕様、重量	姿図、寸法	品名、仕様、重量	姿図、寸法
品名： 軒先水切 Aタイプ 材質：ガルバリウム鋼板 $t=0.35$ 使用箇所：軒先部 (40/箱)		品名： L型捨水切 材質：ガルバリウム鋼板 $t=0.35$ 使用箇所：流れ壁際 (10/箱)	
品名： 軒先水切 Bタイプ 材質：ガルバリウム鋼板 $t=0.35$ 使用箇所：軒先部 (40/箱)		品名： 壁止り板金 左右兼用 材質：ガルバリウム鋼板 $t=0.35$ 使用箇所：けらば先端部 (10/箱)	
品名： 雨押え水切 材質：ガルバリウム鋼板 $t=0.35$ 使用箇所：流れ壁際 平行壁際 (10/箱)			
品名： 谷板水切 材質：ガルバリウム鋼板 $t=0.35$ 使用箇所：谷部 (10/箱)			

推奨メーカー：株式会社ヨネキン

5. 躯体・割付け寸法

S=1/10

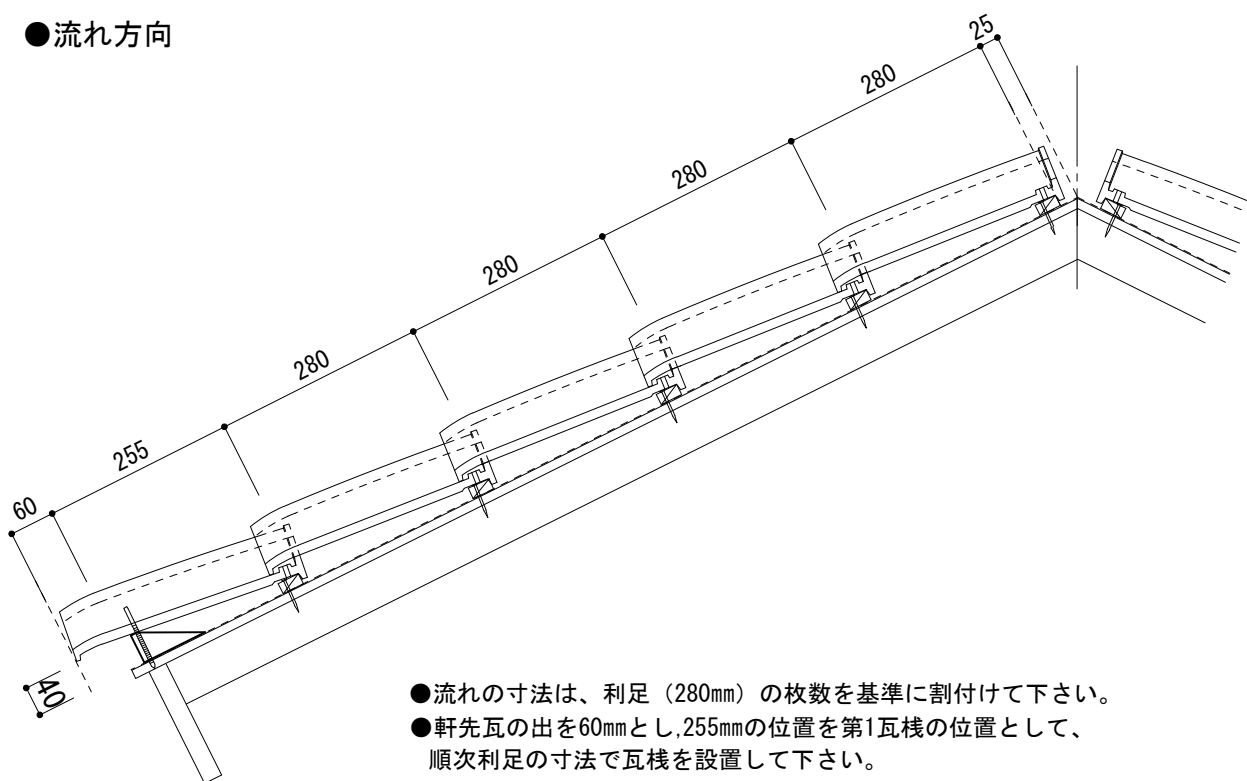
● 桁行き方向



- 躯体仕上寸法は野地の外々の寸法を250の倍数で割付けてください。
- 桁行き方向の葺き幅は $250 \pm 2\text{mm}$ の範囲で現場にあわせ調整してください

S=1/10

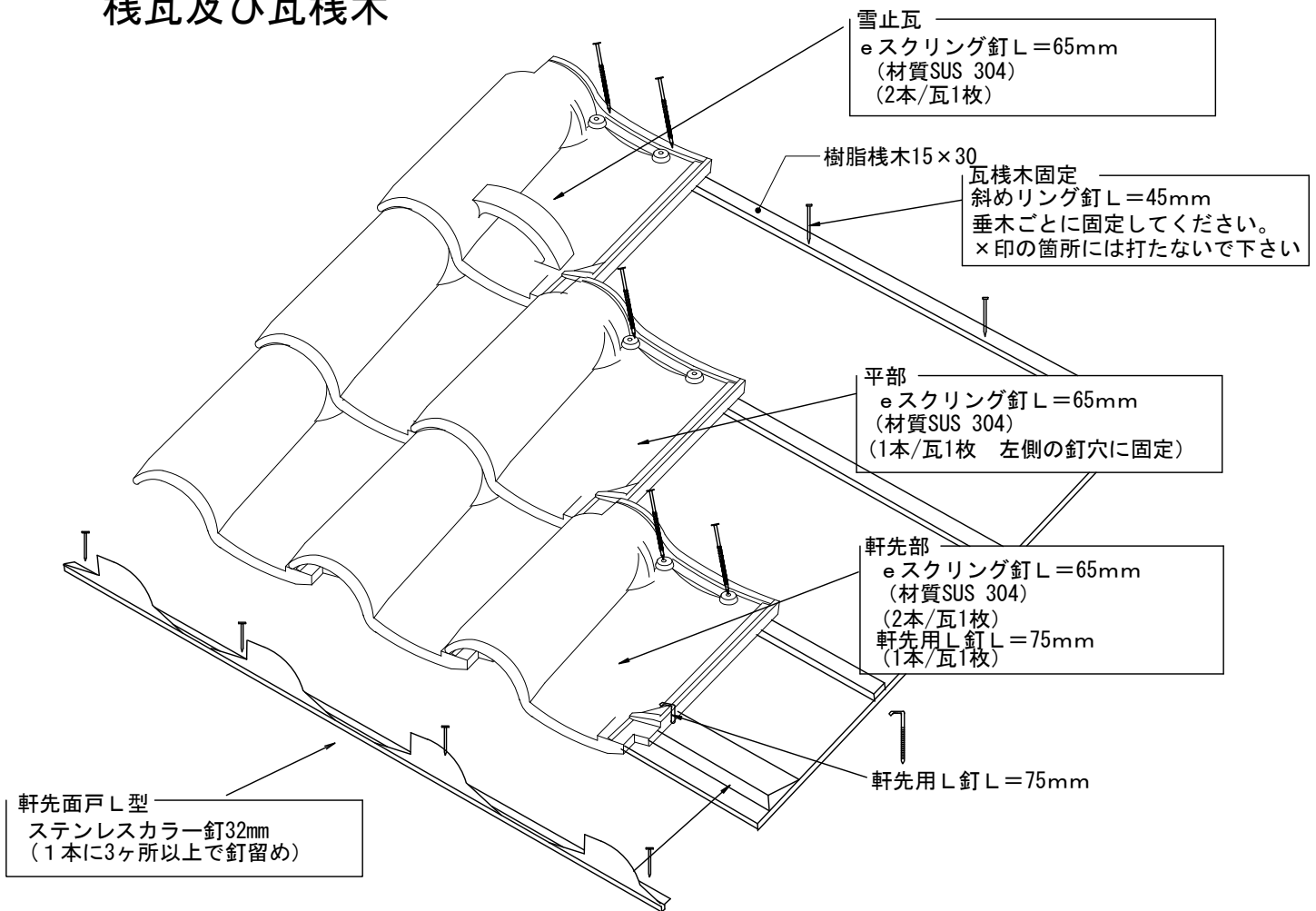
● 流れ方向



- 流れの寸法は、利足（280mm）の枚数を基準に割付けて下さい。
- 軒先瓦の出を60mmとし、255mmの位置を第1瓦棧の位置として、順次利足の寸法で瓦棧を設置して下さい。

6.瓦の留め付け

棧瓦及び瓦棧木



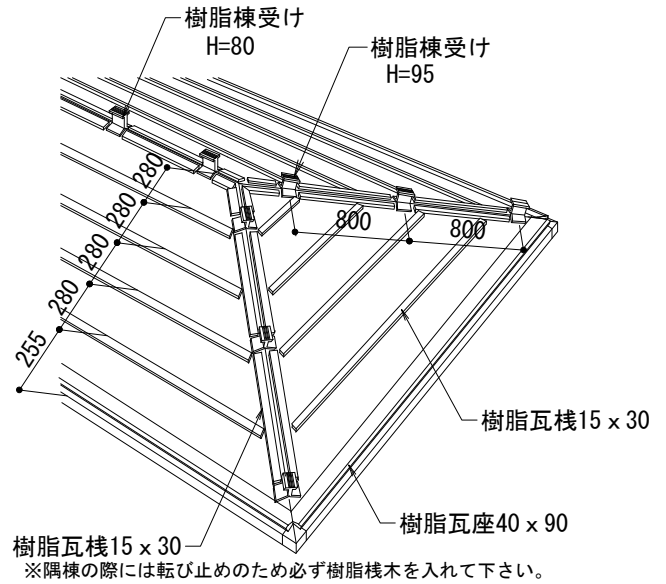
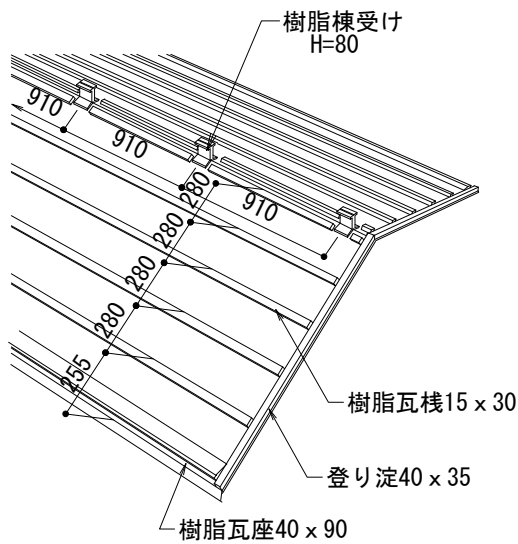
役物瓦

7寸丸紐付	7寸丸棟巴	7寸丸カッポン(隅巴)	7寸丸三つ又
BSW瓦ビス L=75mm 	BSW瓦ビス L=75mm 	BSW瓦ビス L=75mm 	BSW瓦ビス L=75mm
垂長一体袖瓦 (右)	垂長一体袖瓦 (左)		
e スクリング釘 L=65mm 	e スクリング釘 L=65mm 		
BSW瓦ビス L=75mm	BSW瓦ビス L=75mm		

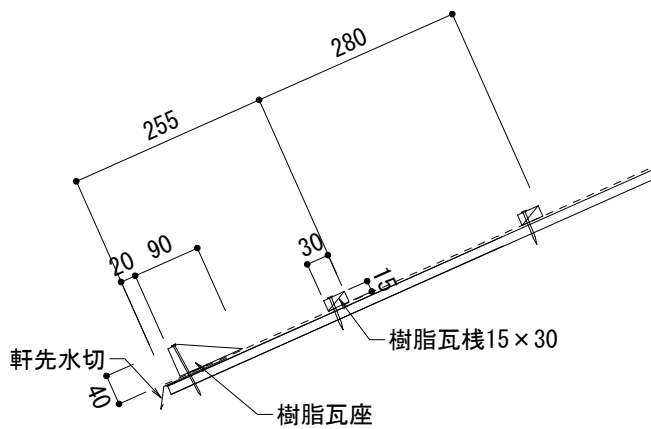
7. 施工詳細図

【下地 乾式工法】

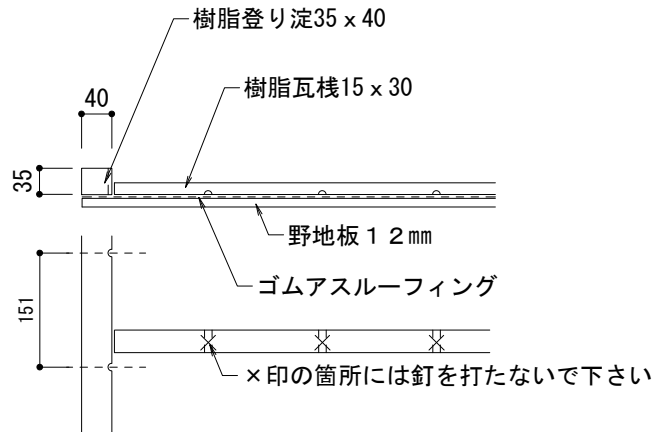
棧木



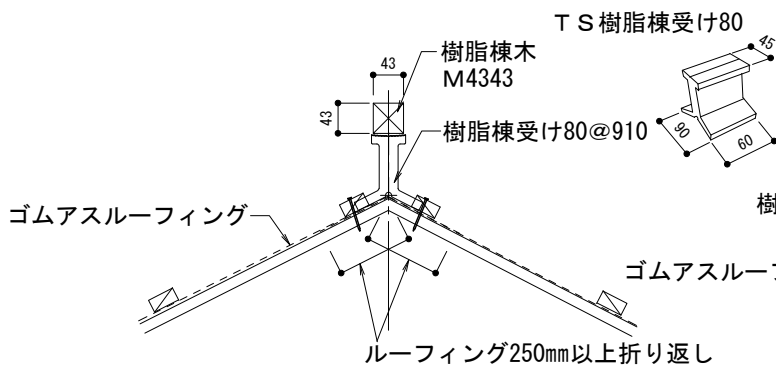
軒先部



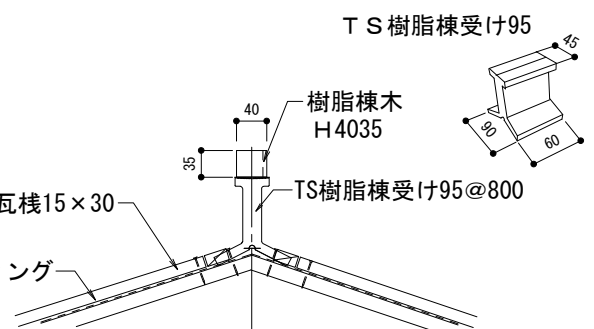
ケラバ部



陸棟部



隅棟部

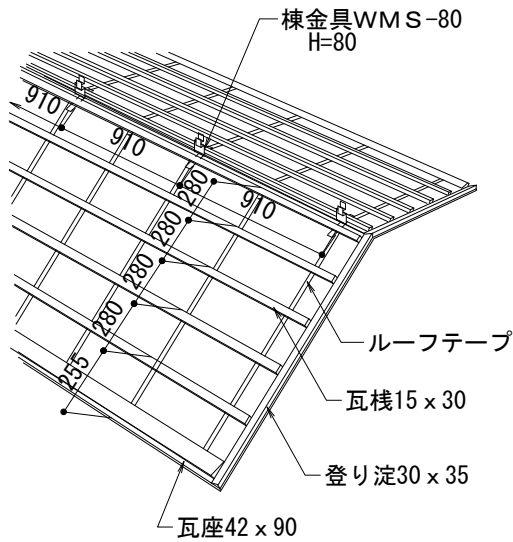


7. 施工詳細図

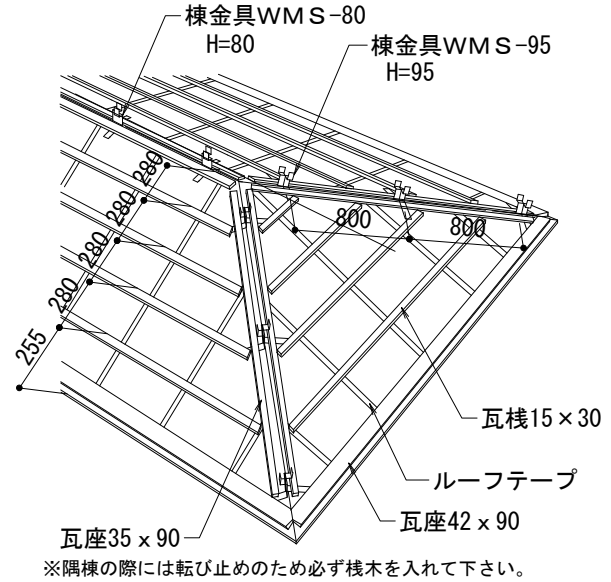
【下地 湿式工法】

注) 木材は全て防腐処理を行ったものを使用してください。

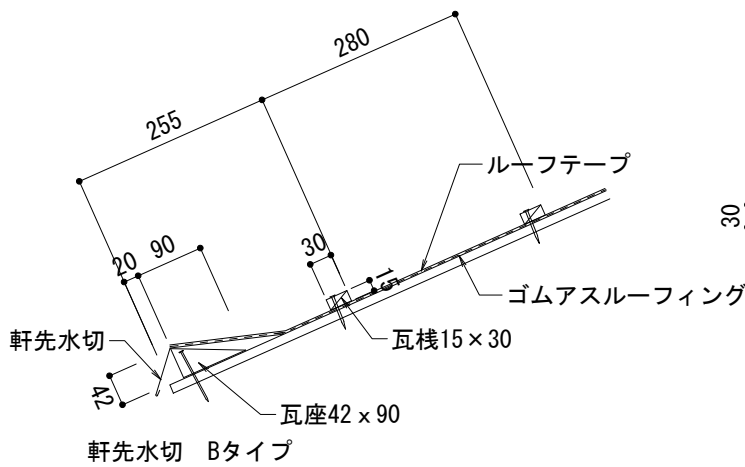
栈木



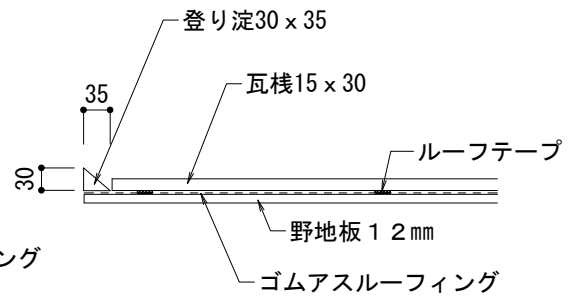
軒先部



ケラバ部

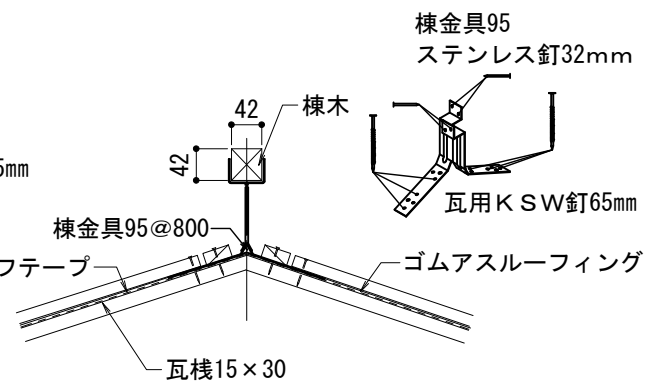
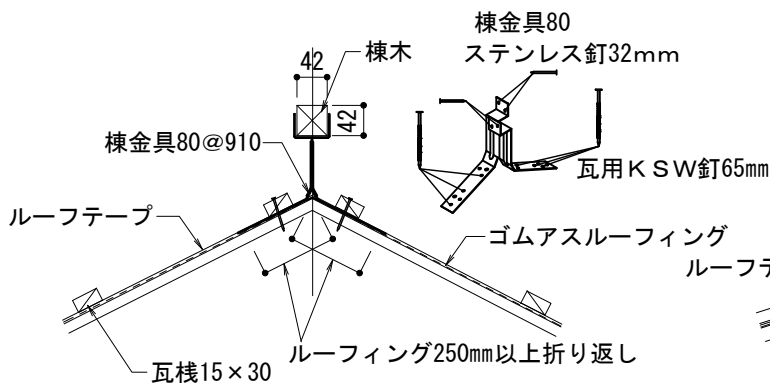


軒先水切 Bタイプ



陸棟部

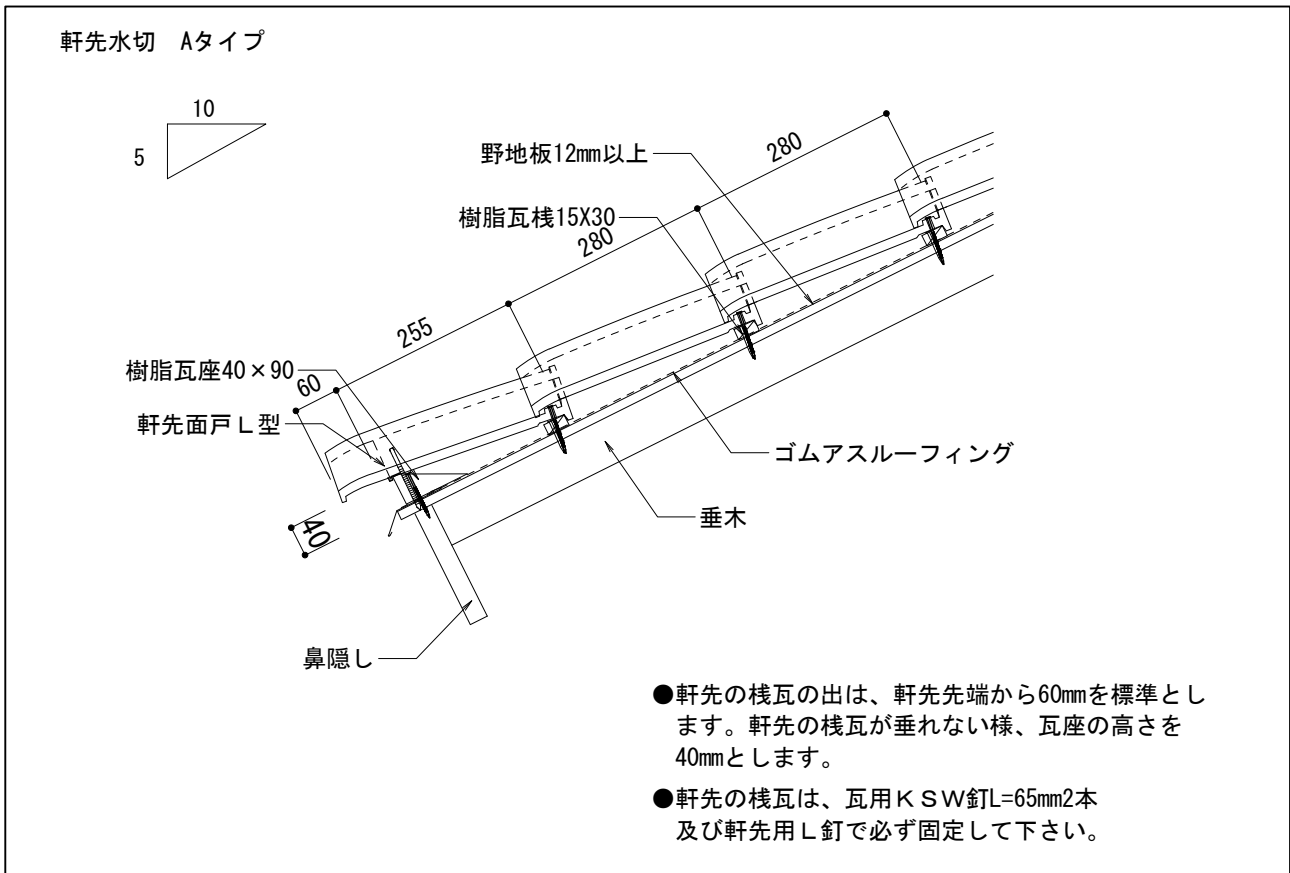
隅棟部



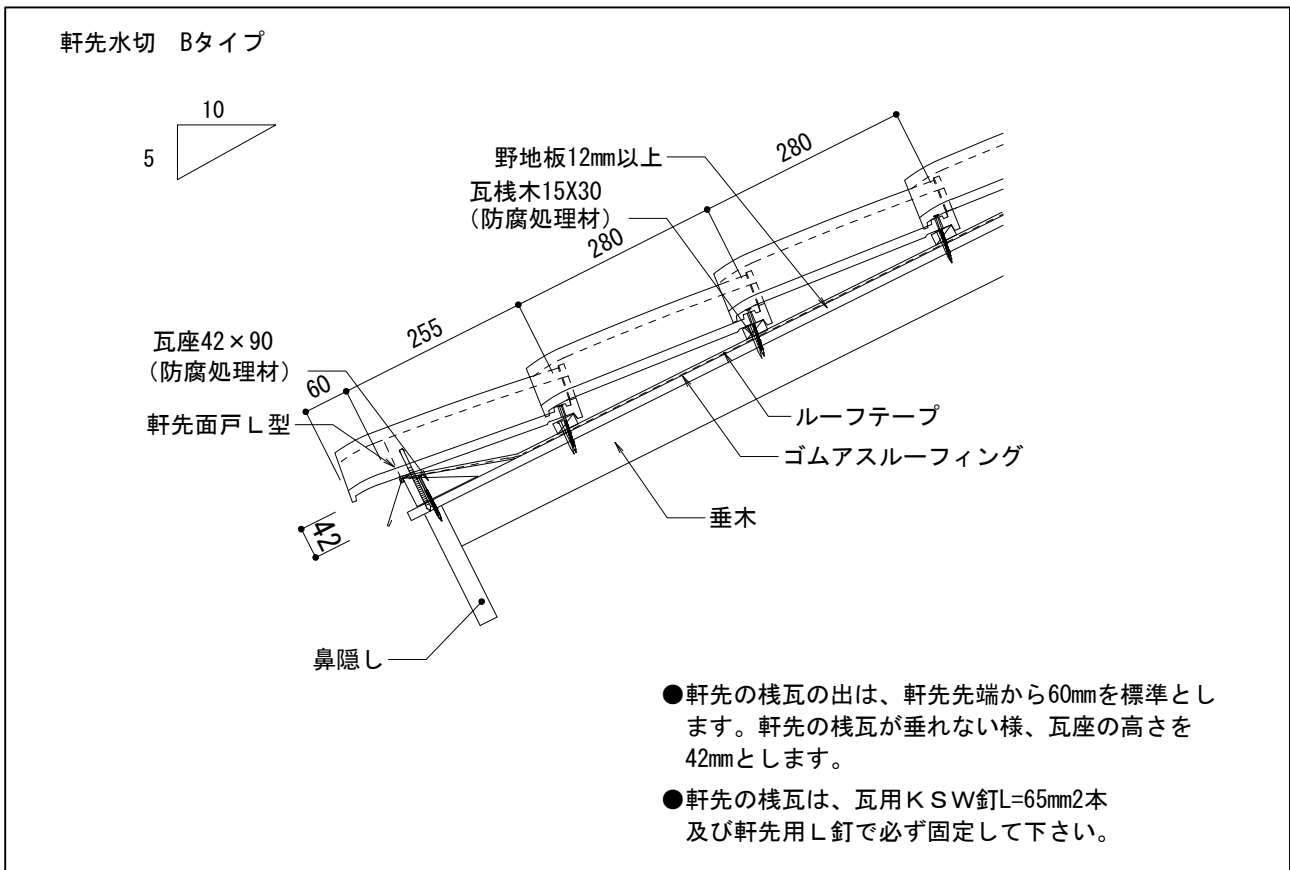
7. 施工詳細図

【軒先の納まり】 推奨工法

S = 1 / 10



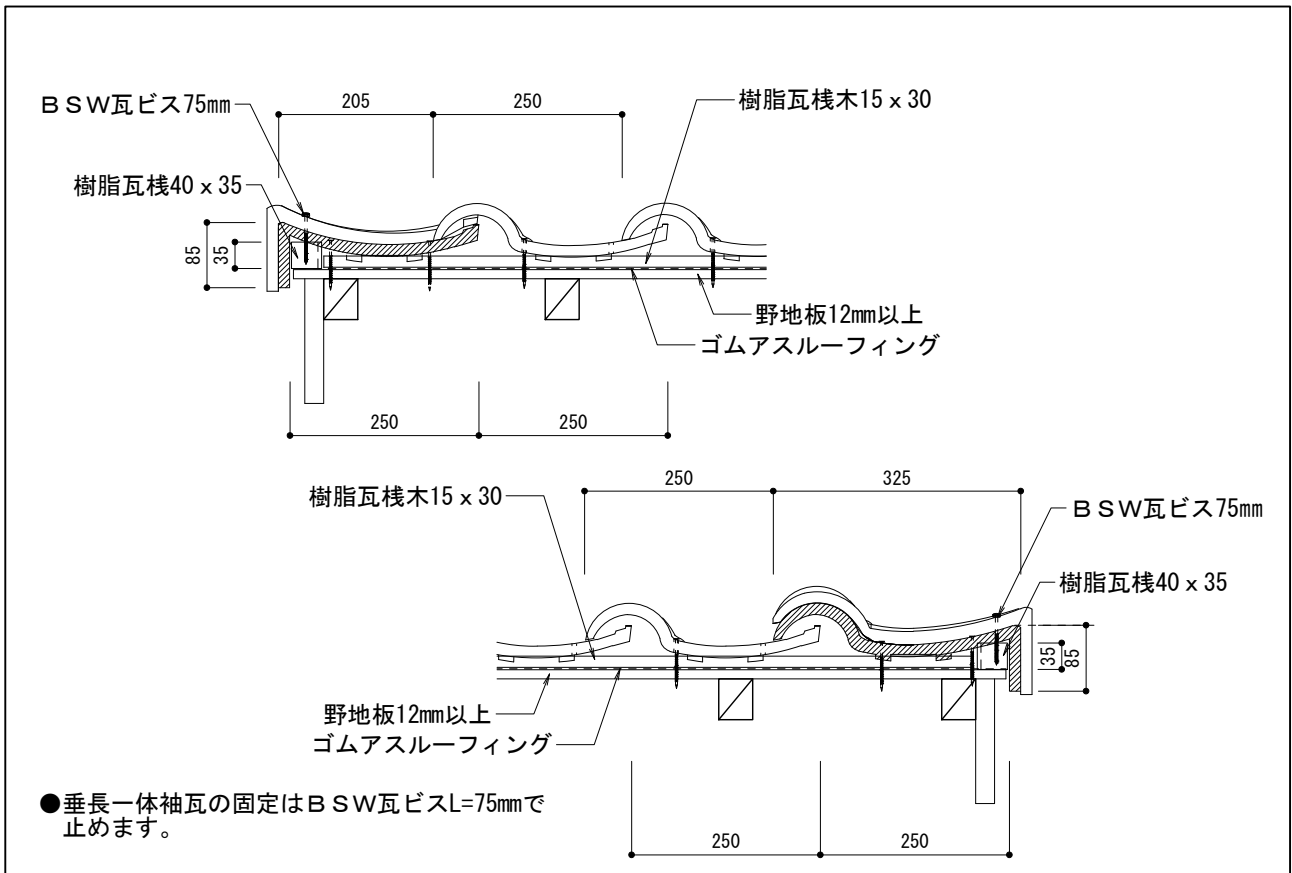
【軒先の納まり】 瓦座が工務店施工(木製)の場合



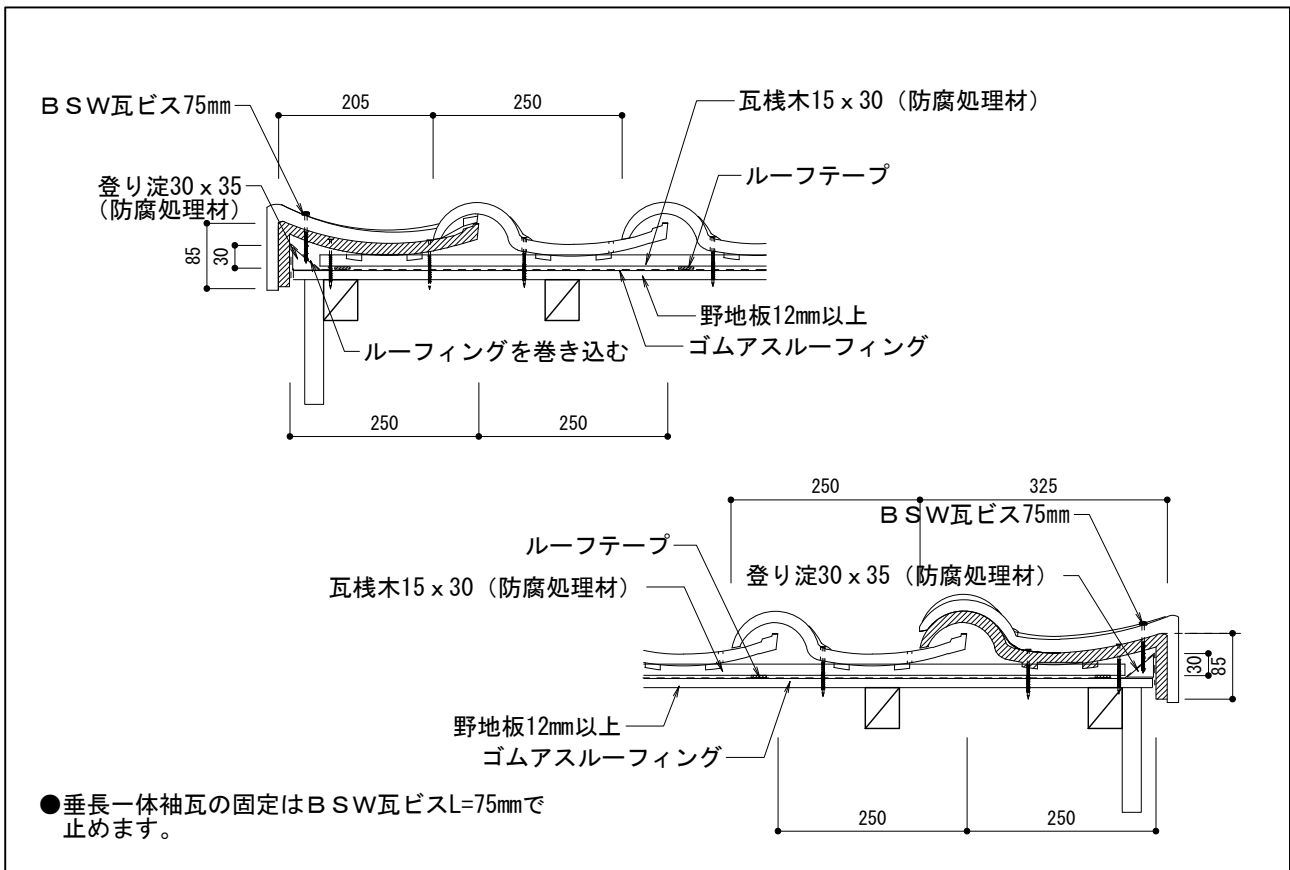
7. 施工詳細図

【ケラバ納まり】推奨工法

S = 1/10

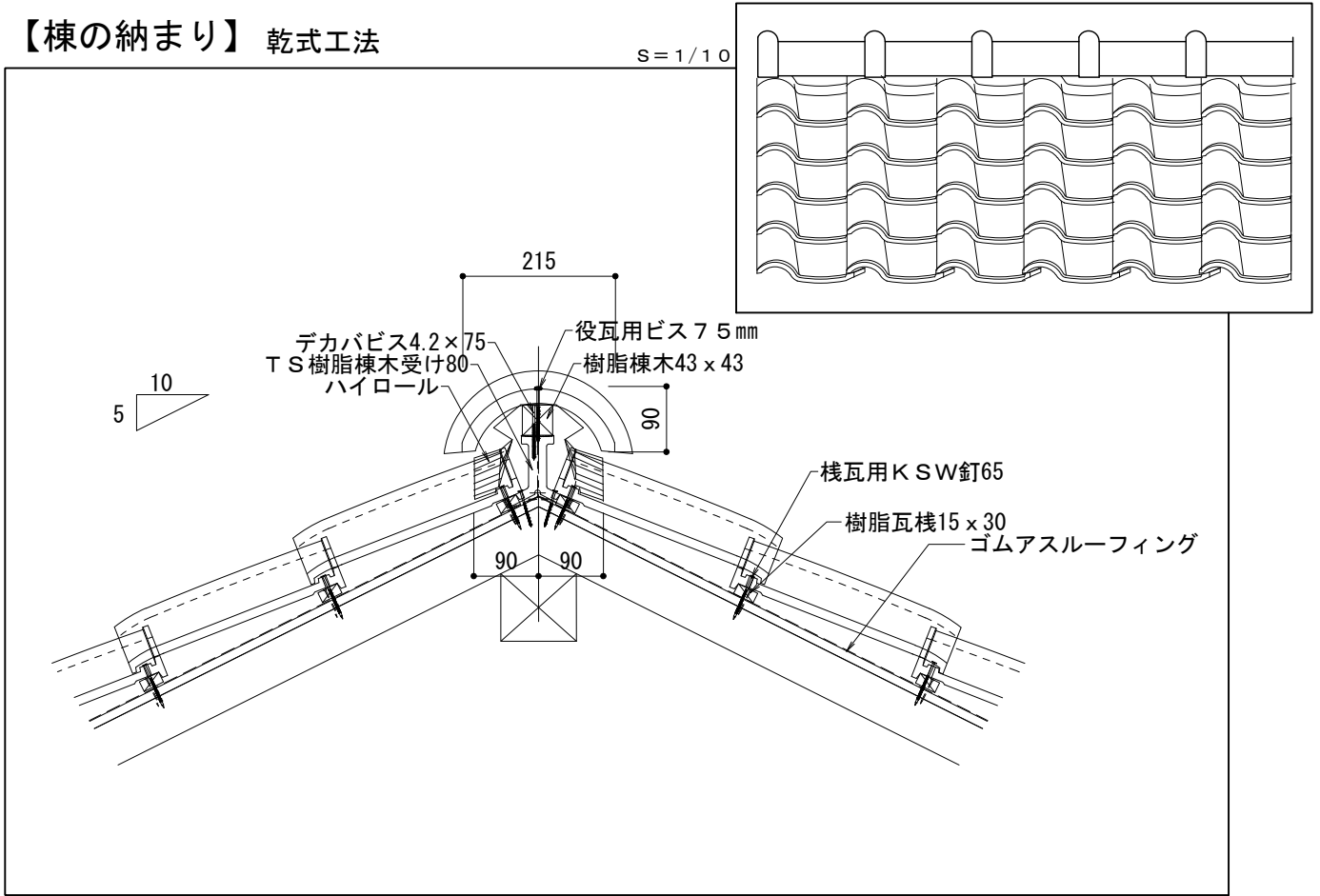


【ケラバ納まり】登り淀が工務店施工(木製)の場合

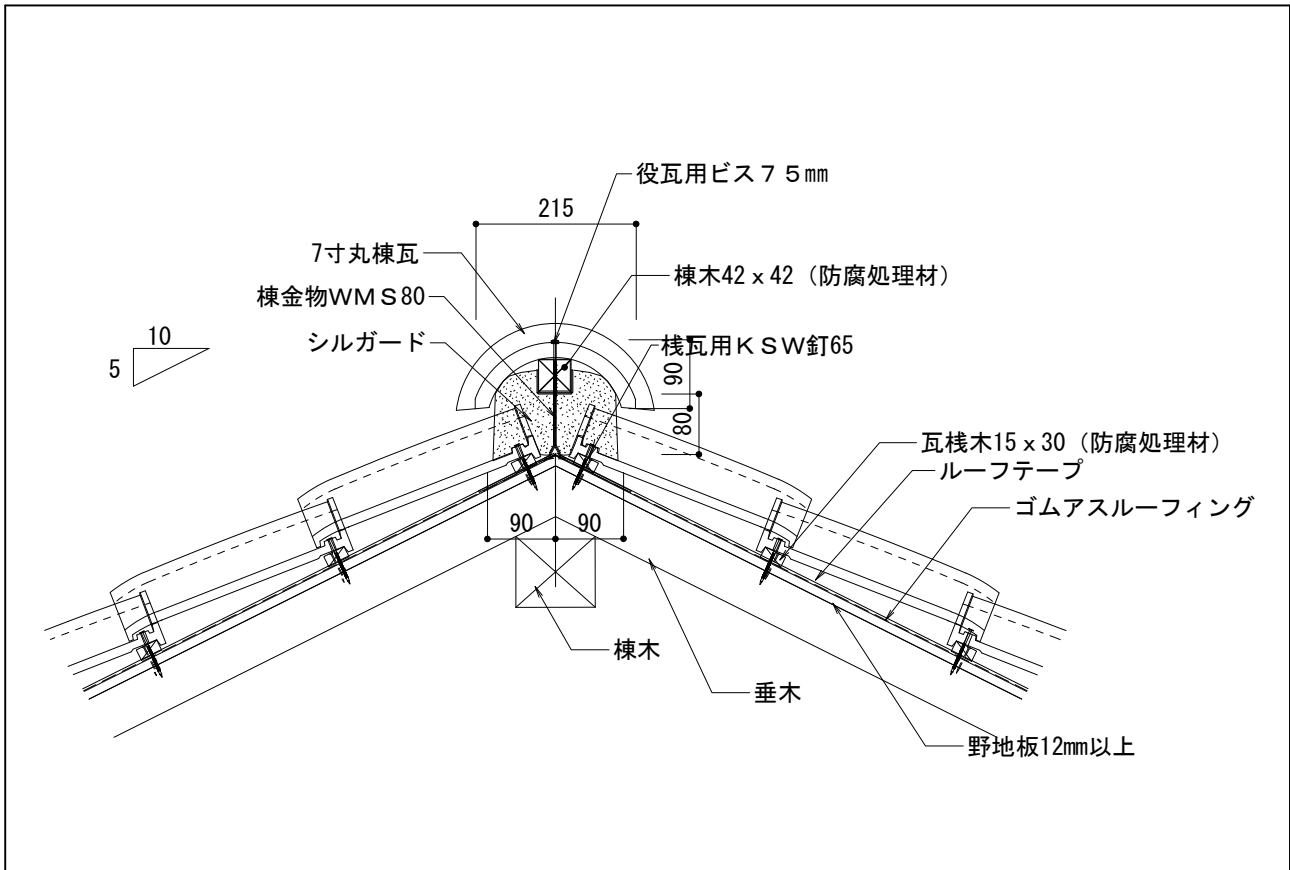


7. 施工詳細図

【棟の納まり】 乾式工法



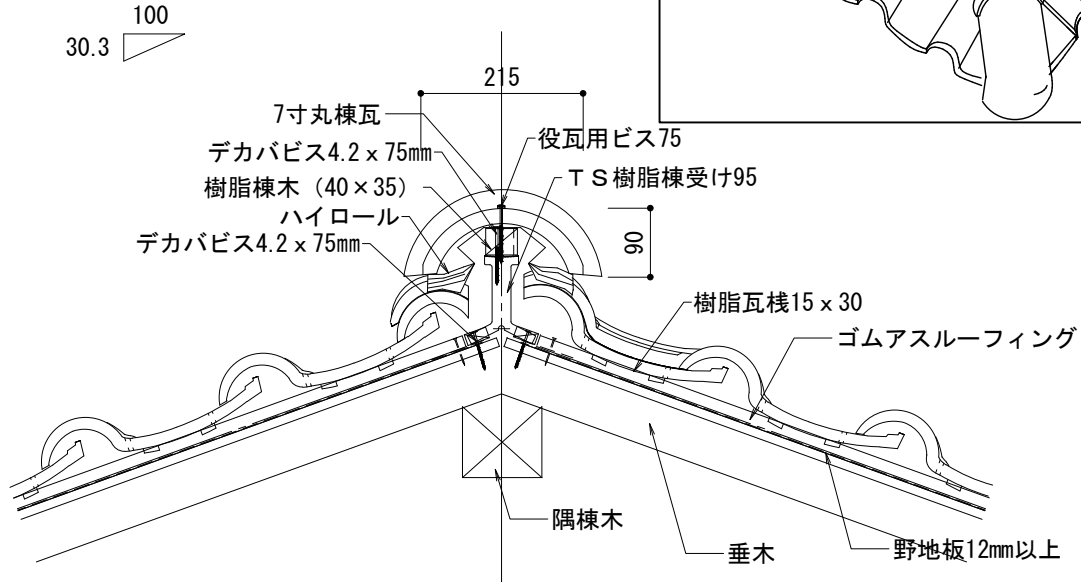
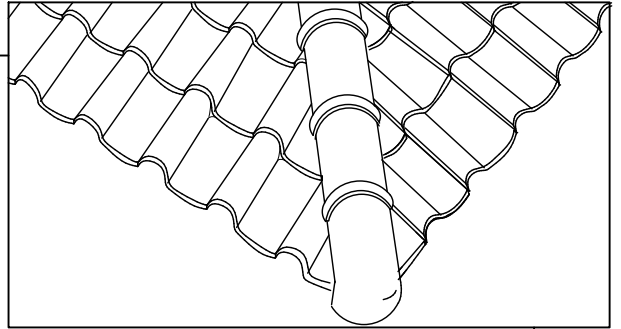
【棟の納まり】 湿式工法（在来）



7. 施工詳細図

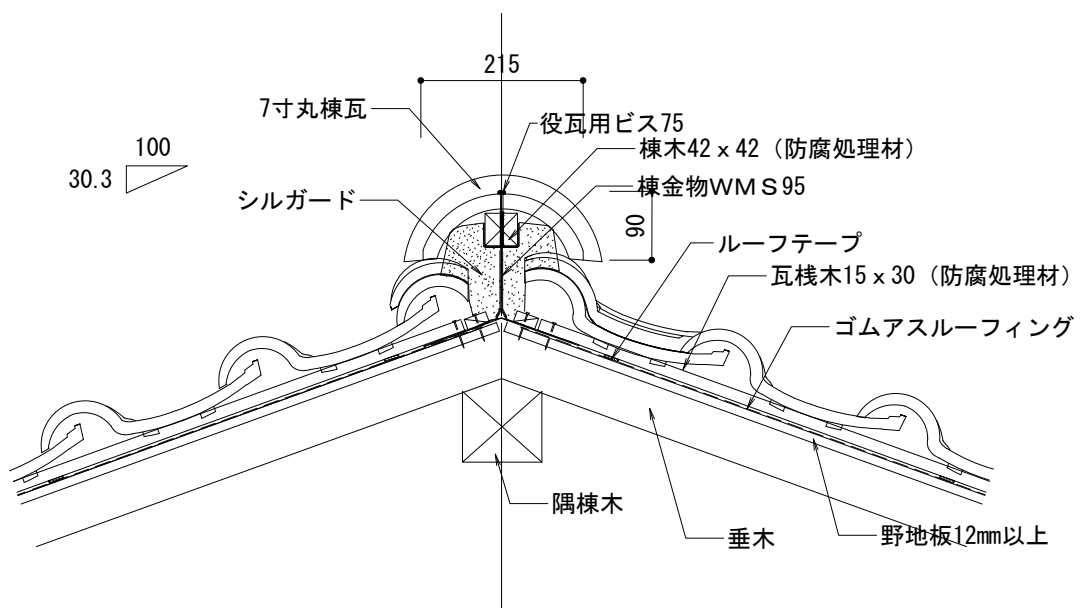
【隅棟の納まり】 乾式工法

S=1/10



※カット瓦を使用する場合、転び止めのため隅際に必ず棧木を通し野地面との隙間にシルガードを少量入れて安定させて下さい。

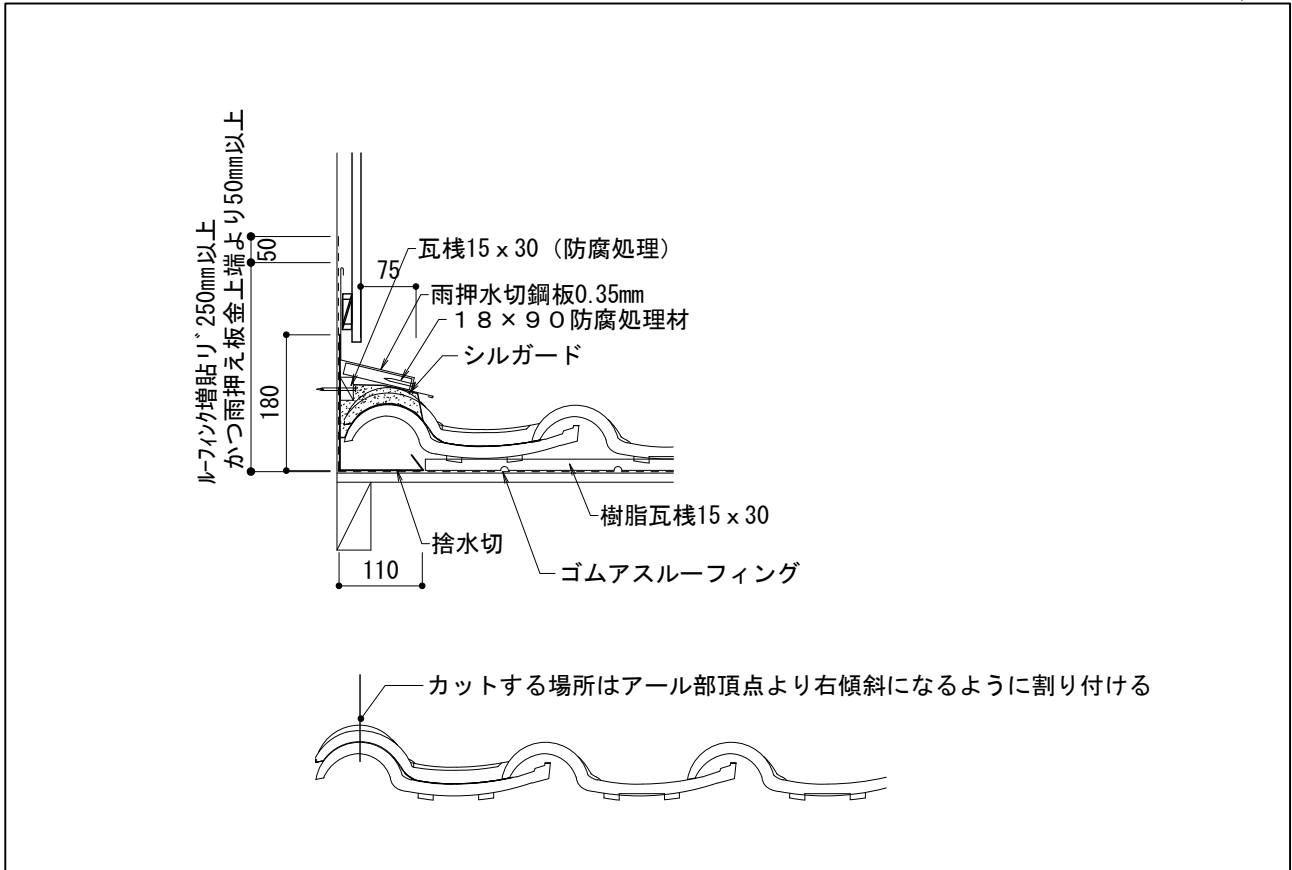
【隅棟の納まり】 湿式工法（在来）



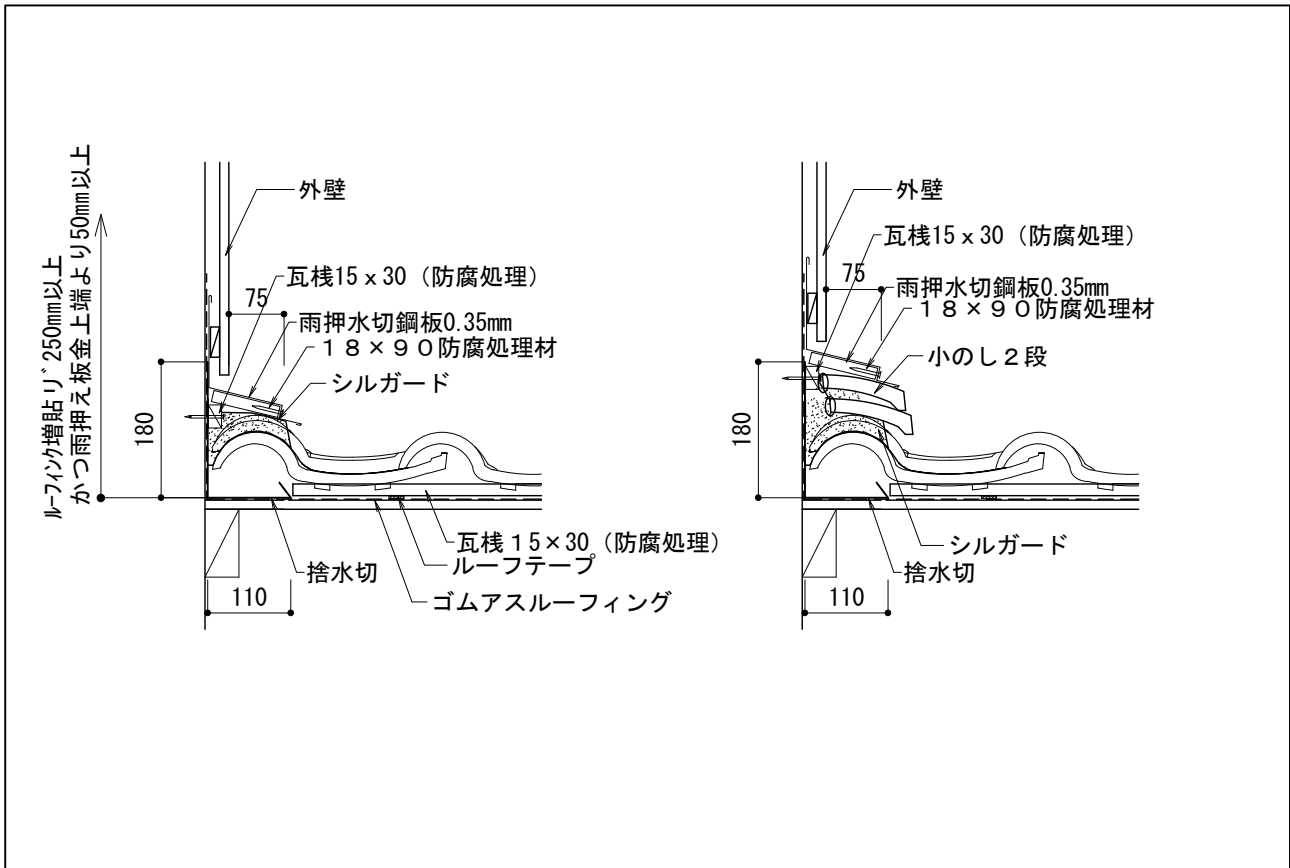
7. 施工詳細図

【壁際(流れ方向)の納まり】 乾式工法

S = 1/10



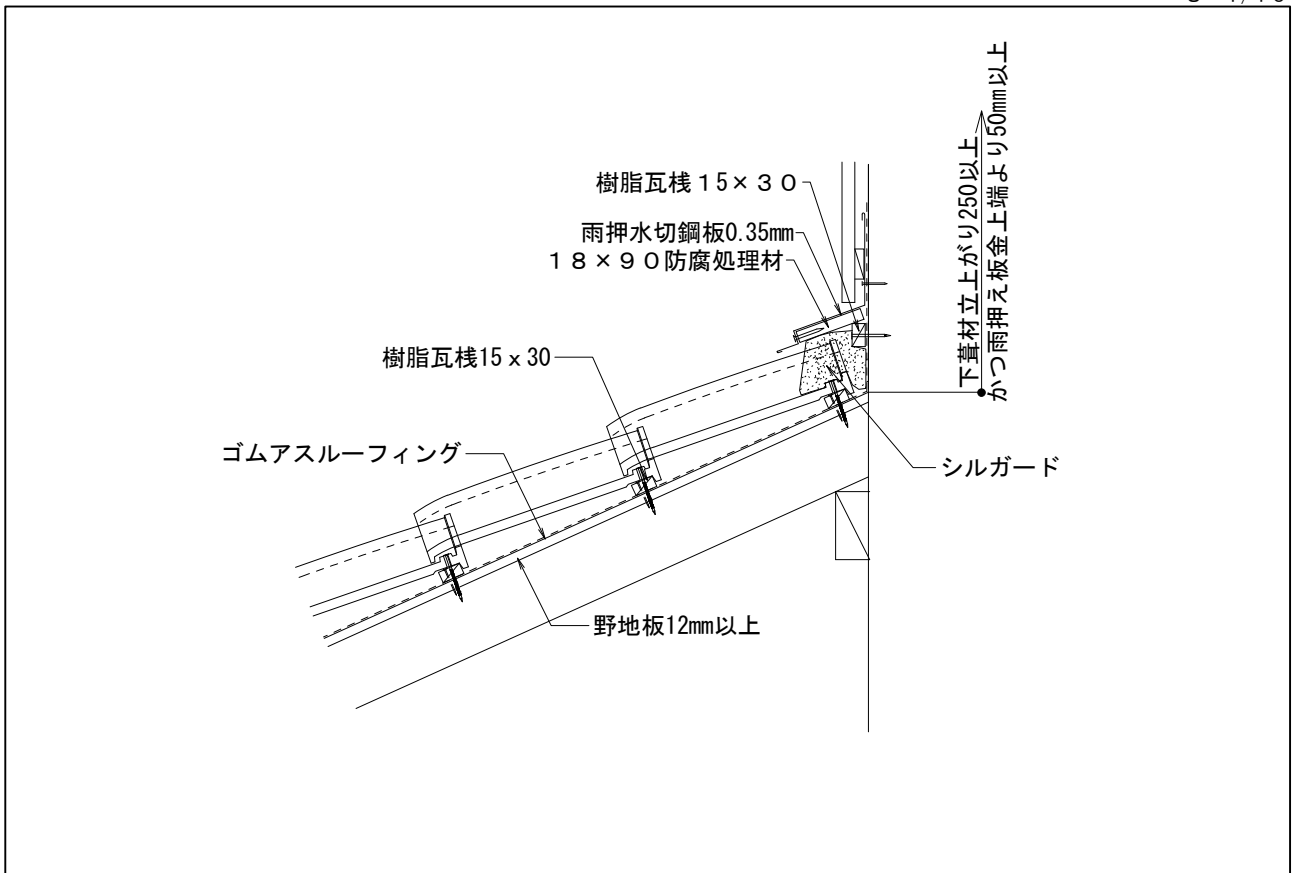
【壁際(流れ方向)の納まり】 湿式工法 (在来)



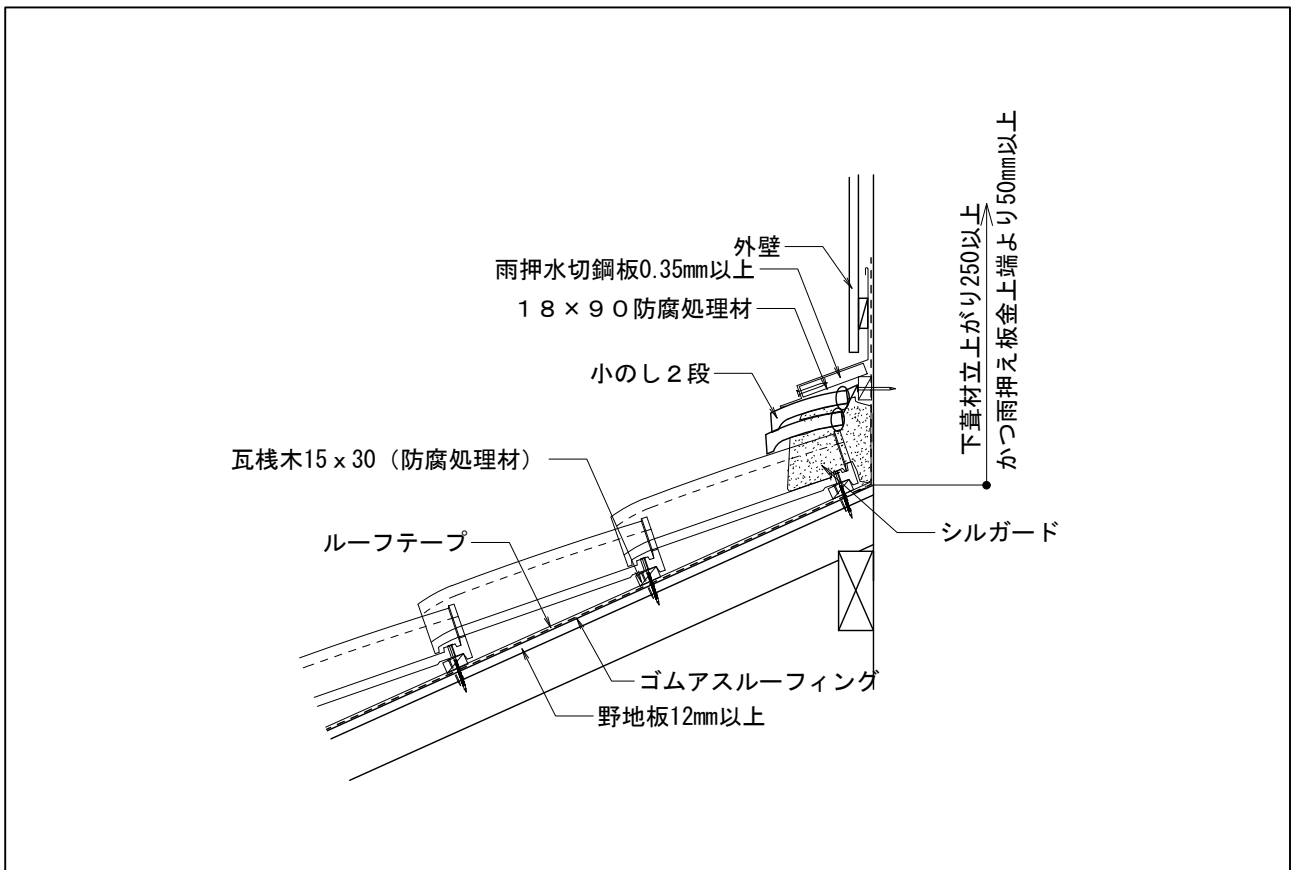
7. 施工詳細図

【壁際(水平方向)の納まり】 乾式工法

S = 1 / 10



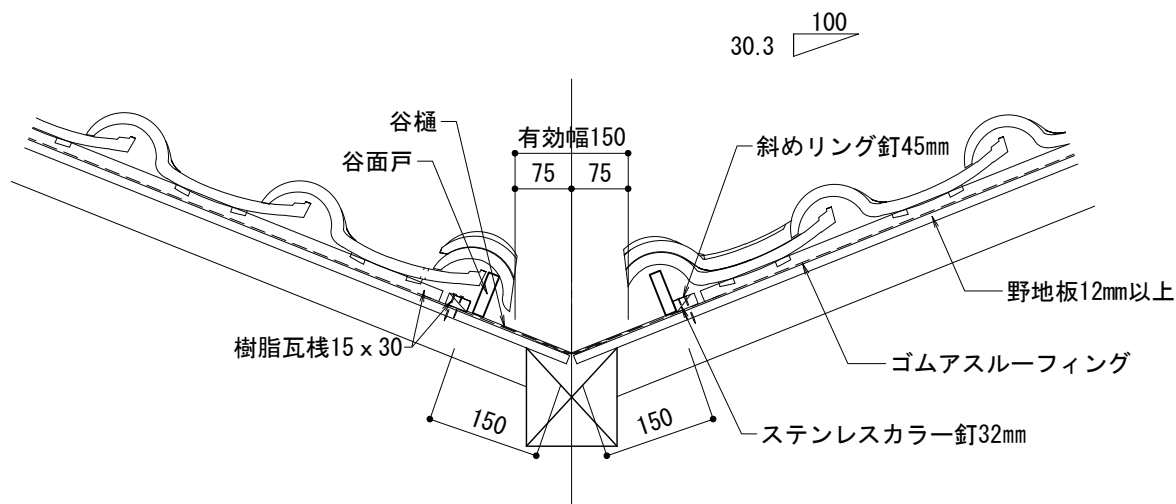
【壁際(水平方向)の納まり】 湿式工法 (在来)



7. 施工詳細図

【大谷の納まり】

S=1/10



- 谷樋のカットした棧瓦は、必ず銅線または瓦接着剤等で十分に固定して下さい。
- ルーフィング、2重張りをして下さい。
- 谷樋のジョイント部は、100mm以上重ね合わせてシーリングをして下さい。

8. カット瓦の施工

カット瓦の概要

「カット瓦」とは、専用工場で、現場に合わせてカットした部材を供給し、現場でのカット調整作業を削減することで施工スピードの向上、危険作業の軽減、雑音・粉塵ゼロ、残材ゼロに取り組むことが可能となります。

カット瓦の葺き寸法は、働き長さ280mm、働き幅250～255mmです。
葺き足を固定し屋根勾配に応じて葺き幅を調整することにより、瓦のカットが減ることで廃材が削減でき、施工性を向上させることができます。

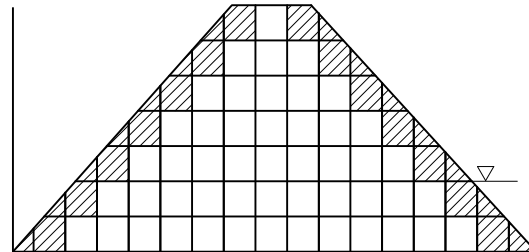
葺き足を固定し屋根勾配に応じて葺き幅を調整することで、隅棟際の瓦の割付がパターン化され（下図参照）、瓦のカットが減ることで廃材が削減でき、施工性を向上させることができます。

<4.5/10勾配>

屋根勾配が4.5/10のときの勾配に合わせた2枚1組の1パターンの繰り返しとなります。葺き幅255mmにあわせてカットされ、1束2段4枚組で出荷されます。

<5/10勾配>

屋根勾配が5/10のときの勾配に合わせた2枚1組の1パターンの繰り返しとなります。葺き幅250mmにあわせてカットされ、1束2段4枚組で出荷されます。



1パターン1段
1束2段4枚

葺き始め → 葺き終わり

瓦割りピッチ=255 (4.5寸) 250 (5寸)

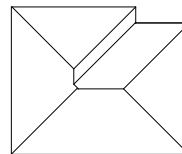
- 2種類1段のセット瓦を1つの繰り返しパターンとします。
- 2段目以降の瓦葺きピッチは4.5寸勾配は255mm、5寸勾配は250mmで施工してください。

製品名	カット瓦名		
【カット瓦セット】	EC04.5カット瓦 (L)		
	EC04.5カット瓦 (R)		
	EC05.0カット瓦 (L)		
	EC05.0カット瓦 (R)		

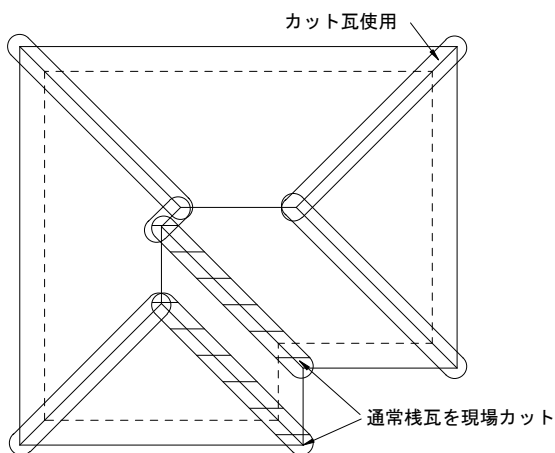
適応屋根

4.5寸・5寸勾配寄棟

(4.5寸・5寸勾配以外、及び切妻の場合は使えません)



カット瓦の使用方法



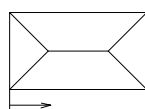
- 部分がカット瓦使用部位。
- 谷部、袖部、壁際部、大棟部は通常通り現場で施工です。
- 葺き始めはカット瓦をそのまま使用しますが、葺き終りは、カット瓦と棧瓦を現場調整して施工してください。(片追い葺き)
- 部の谷と谷と同じ長さの隅棟は従来と同様に、棧瓦を現場カットして納めて下さい。

※事前に瓦割にて検証して置くことをお勧めします。

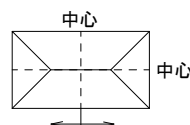
※カット瓦は追い葺きを基本とします。

注意事項

片追い葺き



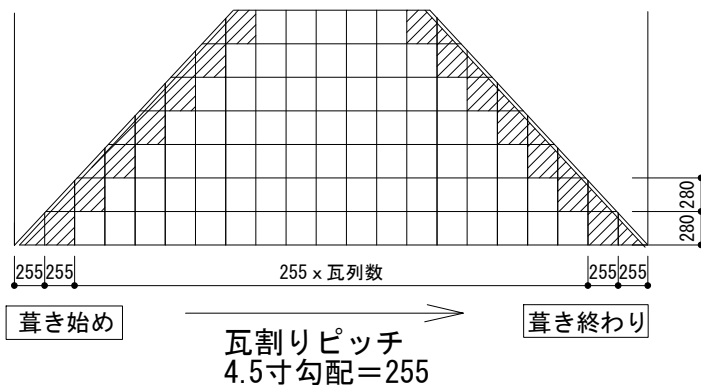
芯葺き



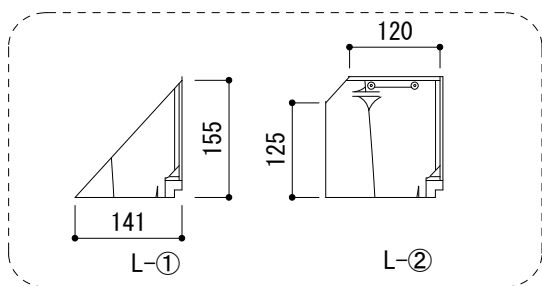
8カット瓦の施工

カット瓦寸法—4.5寸勾配用

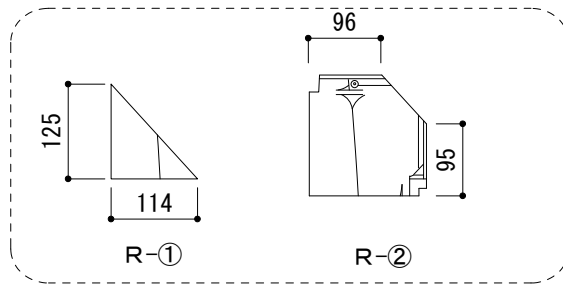
※255mm幅で事前に瓦割りを検証して置くことをお勧めします。



ECO4.5カット瓦(L) —内容 1束4枚

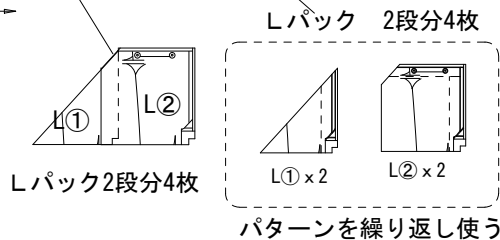
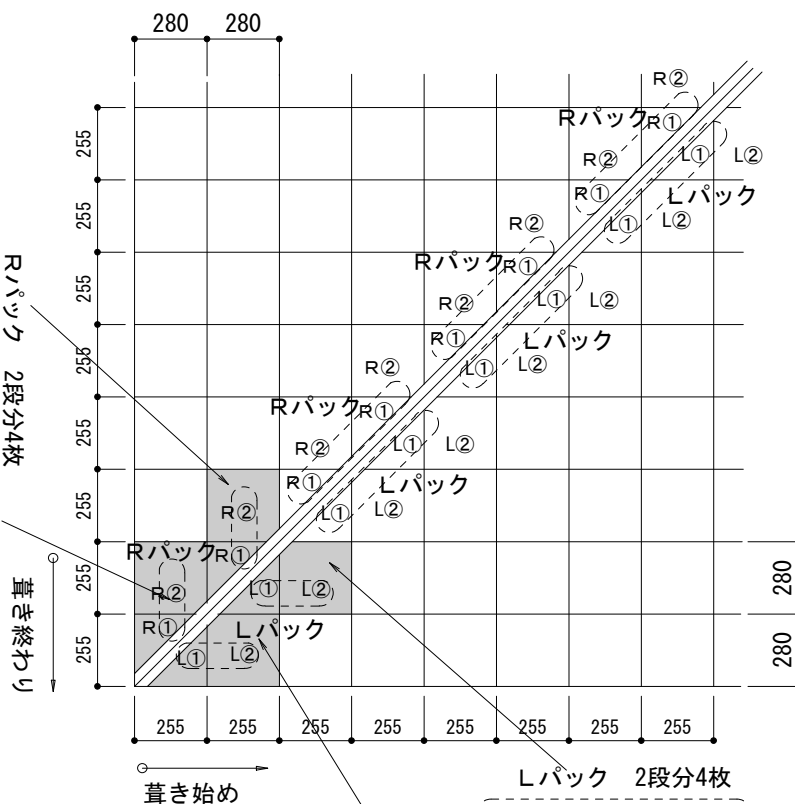
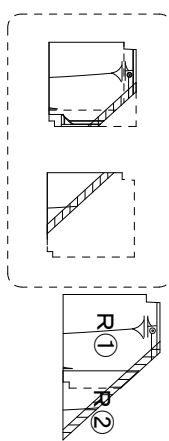


4.5カット瓦(R) —内容 1束4枚



カット瓦使用位置

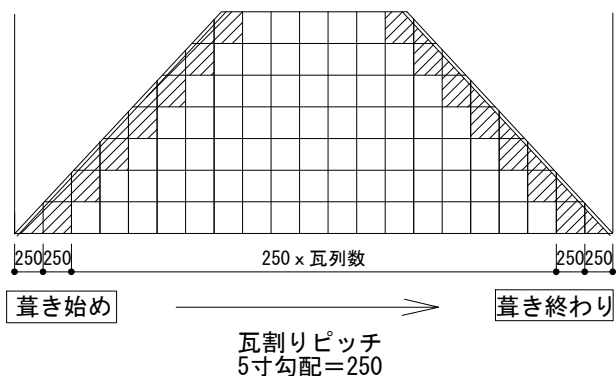
※瓦割により現場で調整して使用、斜線部は廃材



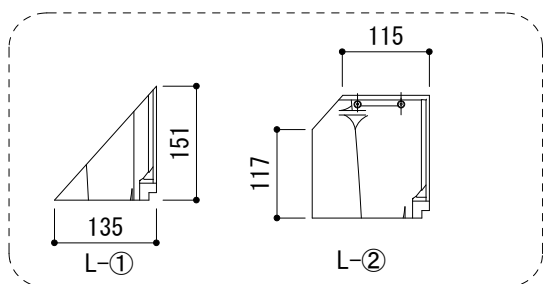
8カット瓦の施工

カット瓦寸法－5.0寸勾配用

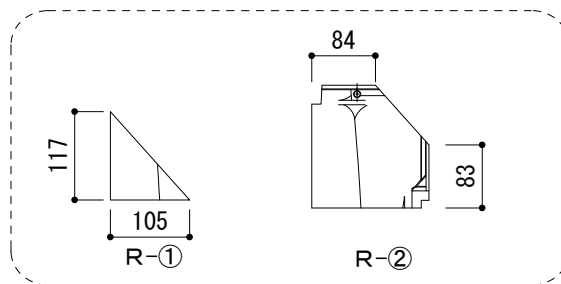
※250mm幅で事前に瓦割りを検証して置くことをお勧めします。



EC05.0カット瓦(L) ー内容1束4枚

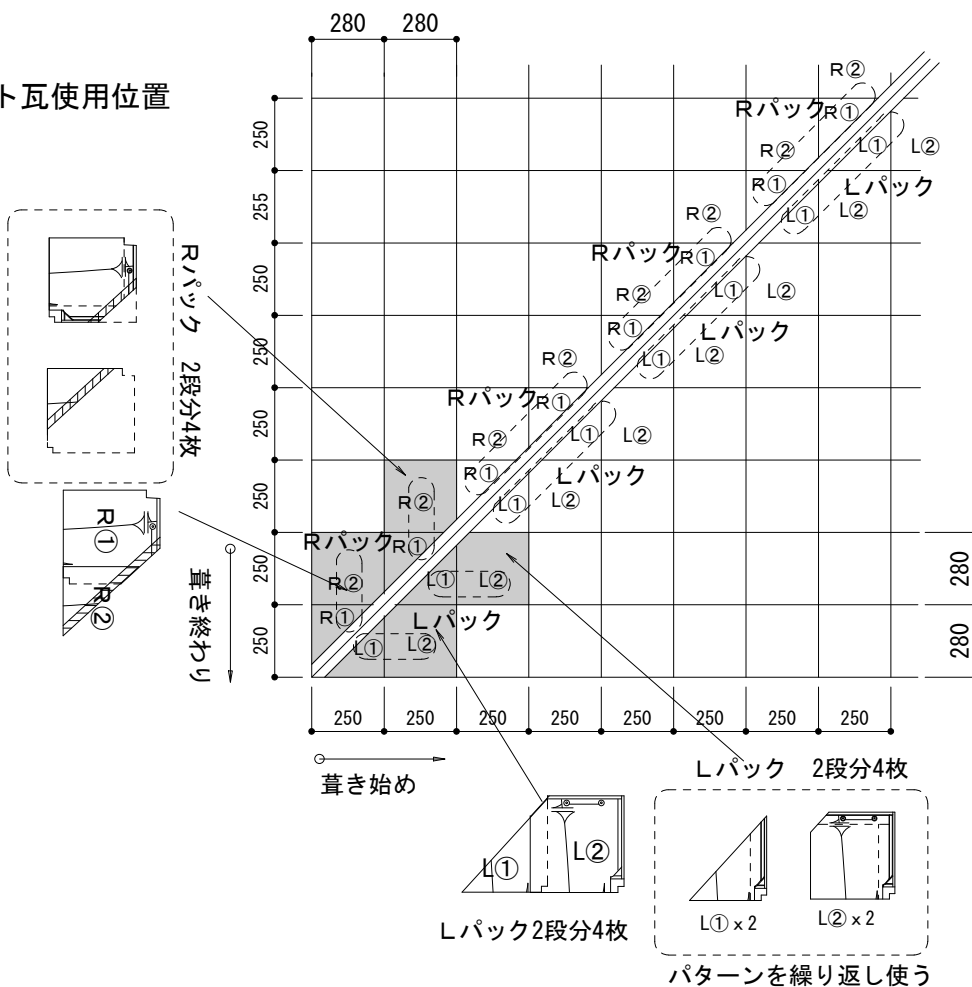


EC05.0カット瓦(R) ー内容1束4枚



カット瓦使用位置

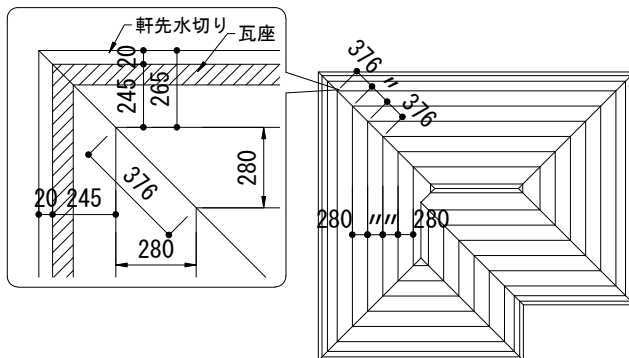
※瓦割により現場で調整して使用、斜線部は廃材



8. カット瓦の施工

施工手順-5寸勾配

①横スミ出し

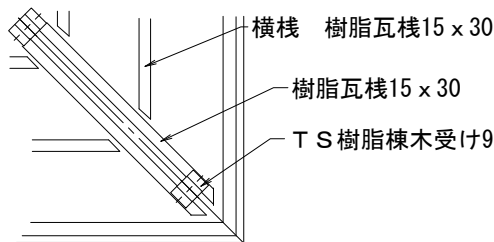


- (1) 瓦座先端より245mmで横スミを出す。
- (2) 隅芯と谷芯線上に376mm(※)ピッチで点をとる。
- (3) 隅芯と谷芯の点を結びスミを出す
- (4) 横スミのピッチが280mmであることを確認

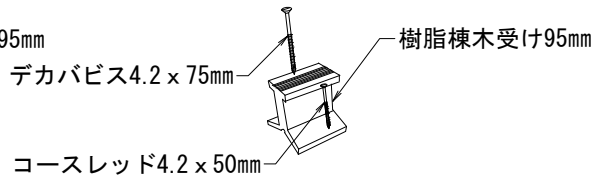
※ 280×1.353 (4.5寸勾配の隅棟伸び率) = 379mm

※ 280×1.342 (5.0寸勾配の隅棟伸び率) = 376mm

②TS樹脂棟・横棧の取り付け



- (1) 隅棟に沿って芯より15mmあけて瓦棧を取り付ける。
- (2) TS樹脂棟木受け95を棟芯沿いの棧木の上に合わせて取り付け。
- (3) 横スミに合わせて横棧を打つ。

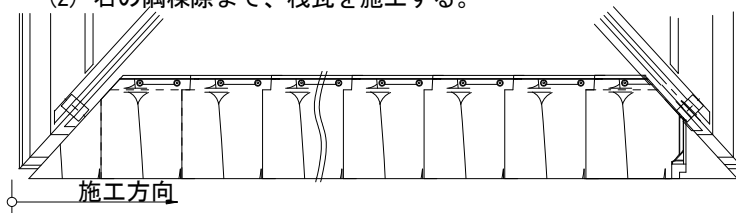


③瓦配り

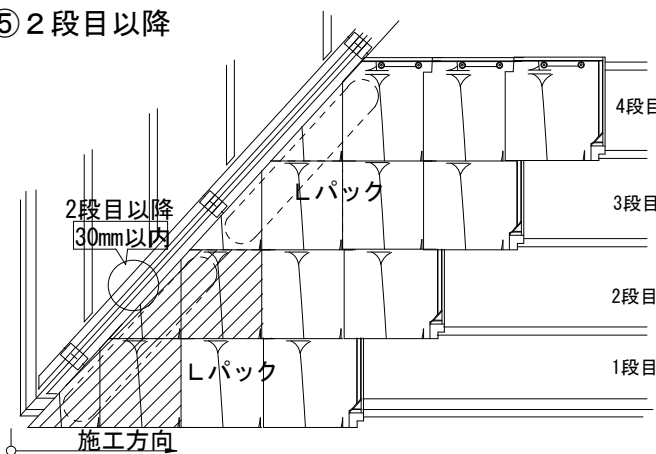
- (1) パターン瓦は2段4枚セットになっているため隅棟付近での瓦配りは、カット瓦分の棧瓦を4段で8枚(2束)程度、差し引いて配る

④軒先瓦取り付け

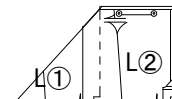
- (1) 1段目のカット瓦L-①を軒先左隅から隙間が20mm以下になるように設置してください。
- (2) 右の隅棟際まで、棧瓦を施工する。



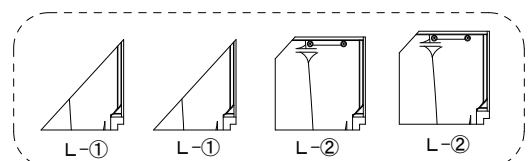
⑤2段目以降



- (1) 2段目以降は、L-①・L-②の瓦順に各段繰り返して施工して下さい。
- (2) 2段目以降は、隅棟芯木と瓦の間が30mm以内として下さい。

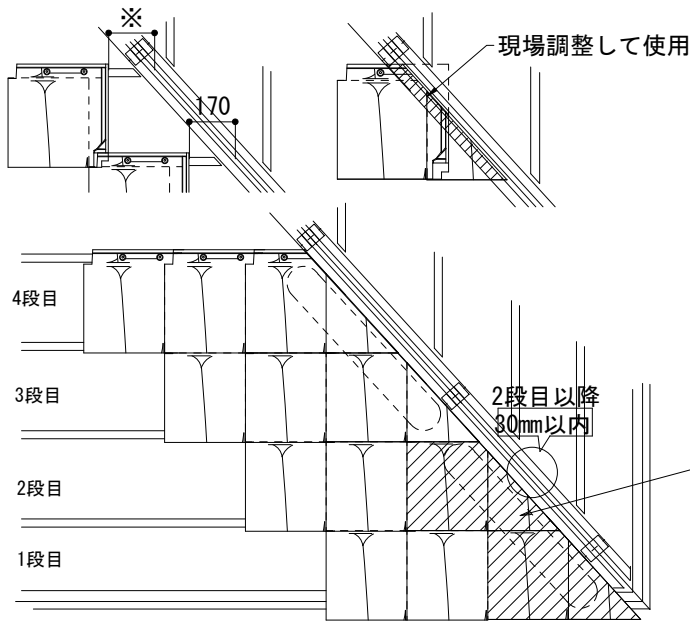


カット瓦(Lパック) - 内容1束4枚

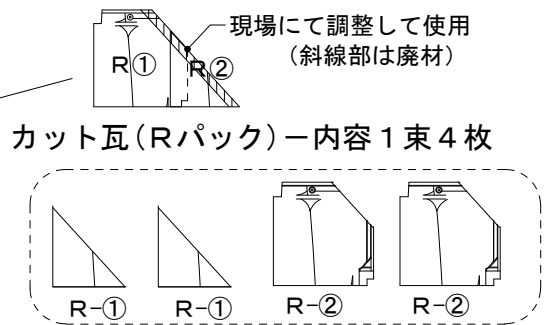


8. カット瓦の施工

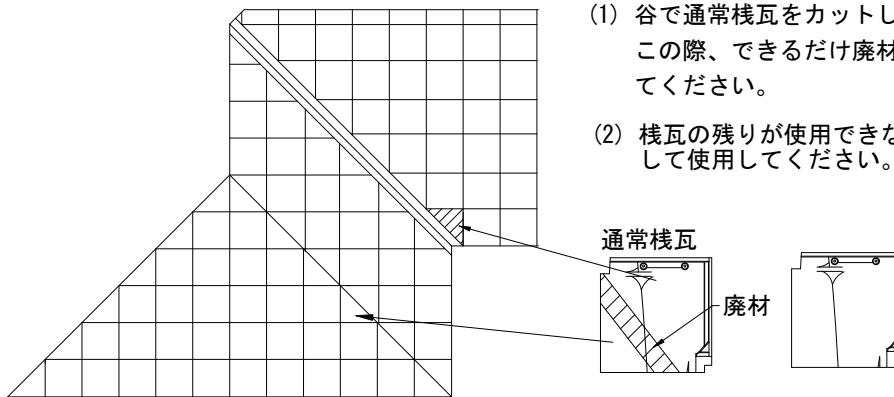
⑥ 右側のパターン瓦（R）を現場調整する。



- (1) 右側は、右の隅棟際まで棧瓦を施工する。この際、棧瓦の角を少し落とす程度のもので施工する。
- (2) 棧瓦の右側上部から隅棟芯までの寸法(※)を測り、対応段数のカット瓦(右)を加工する。この際、カット瓦と隅芯の間隔は170mm以下とする。
- (3) 対応段数のカット瓦より間隔が広い場合は、現場調達の瓦を加工する。

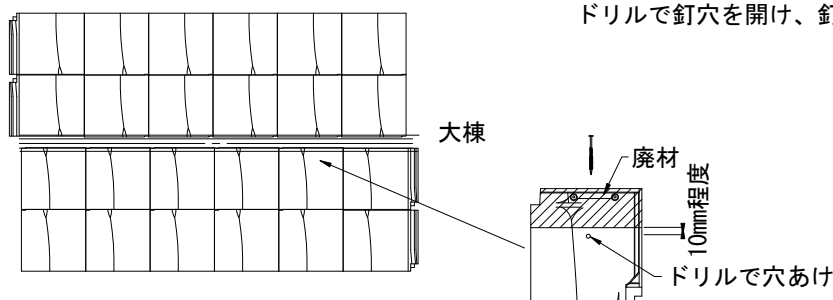


⑦ 谷、谷と同じ長さの隅棟の施工



- (1) 谷で通常棧瓦をカットした残りを隅棟で使用します。この際、できるだけ廃材が少なくなる箇所で使用してください。
- (2) 棧瓦の残りが使用できない箇所は棧瓦を現場でカットして使用してください。

⑧ 大棟の施工



- (1) 最上段は棧瓦をカットし、カット面より20mm程度の場所にドリルで釘穴を開け、釘打ちしてください。



販売元

 100年瓦・石州

石央瓦販売株式会社

本社 / 〒695-0024 島根県江津市二宮町神主1820-5 TEL (0855) 53-4800 FAX (0855) 53-3623
益田支店 / 〒699-5133 島根県益田市神田町イ627-1 TEL (0856) 31-5115 FAX (0856) 25-2100
福井営業所 / 〒918-8016 福井県福井市江端町5-11 TEL (0776) 34-8613 FAX (0776) 34-8614

製造元

物に心を

 石央セラミックスグループ

株式会社 丸惣佐々木窯業所

〒695-0024
島根県江津市二宮町神主1820番地内5
TEL (0855) 53-0811 FAX (0855) 53-3623
URL: <http://www.maruso-sasaki.co.jp>